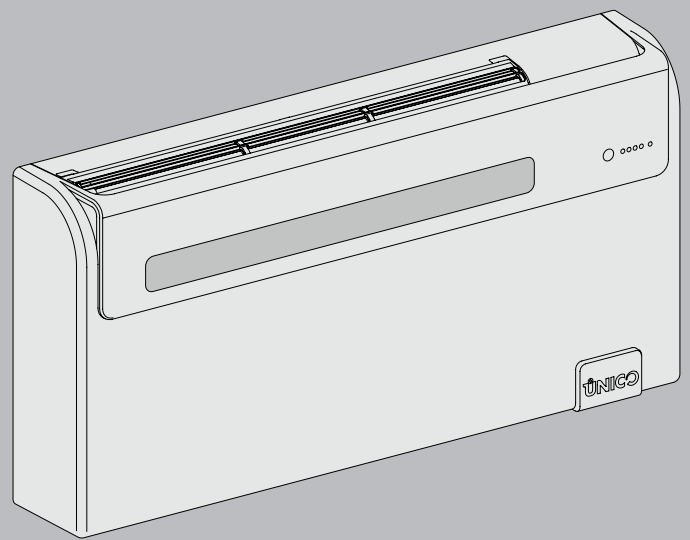


UNICO

**OLIMPIA
SPLENDID**
NUOVI SISTEMI USER FRIENDLY



ISTRUZIONI PER INSTALLAZIONE, USO E MANUTENZIONE **I**

INSTRUCTIONS FOR INSTALLATION, USE AND MAINTENANCE **GB**

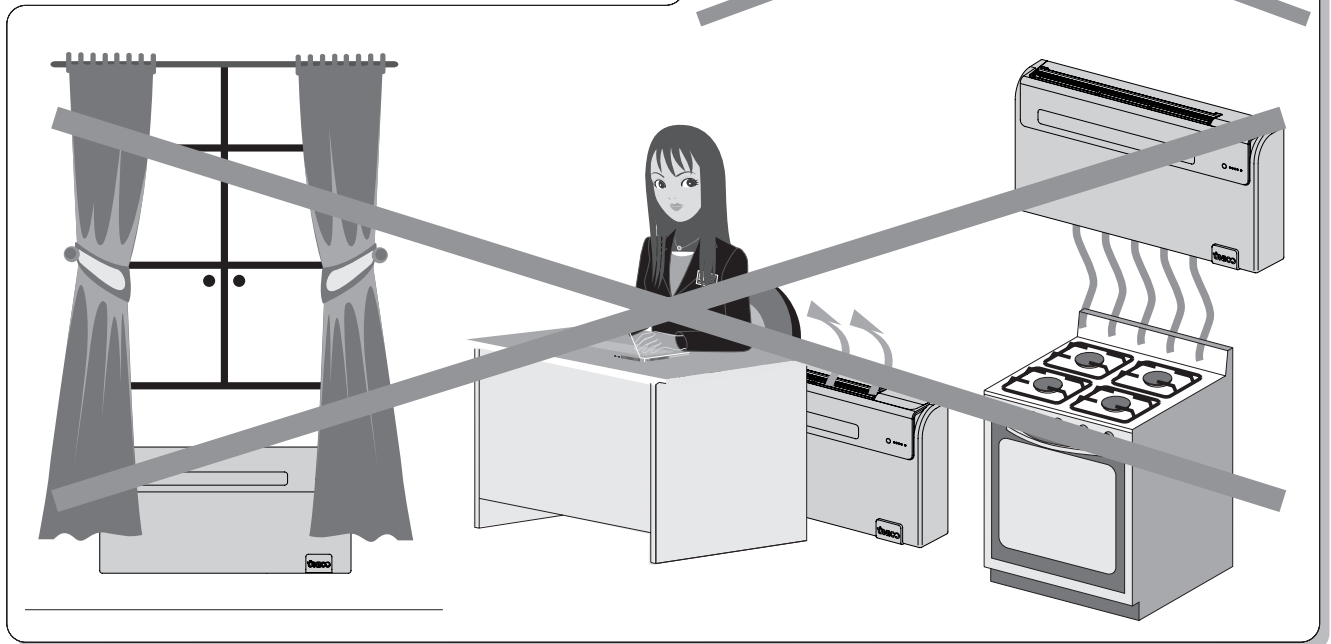
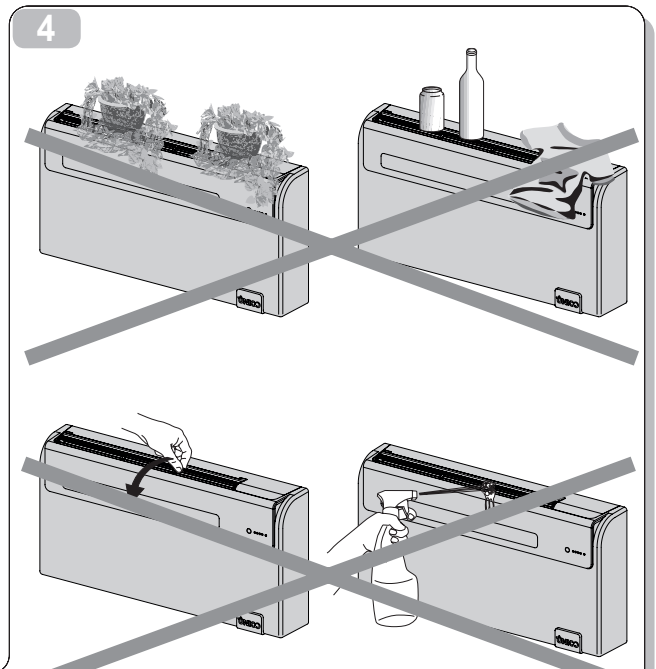
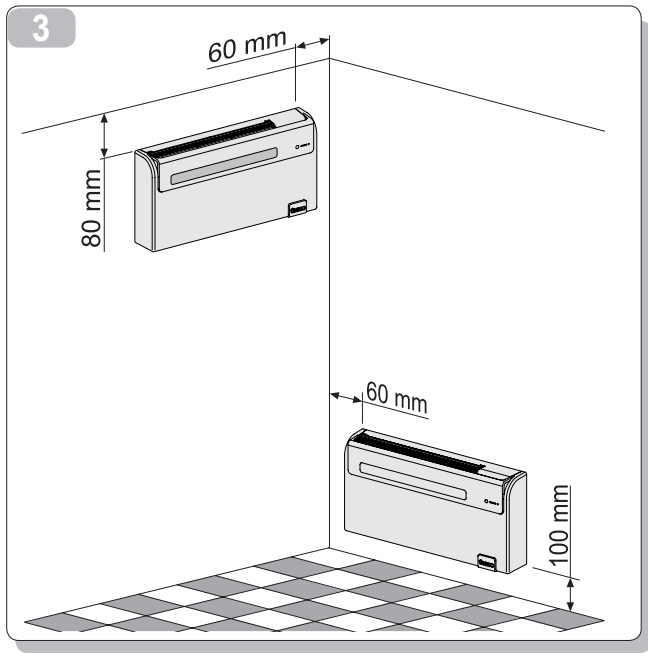
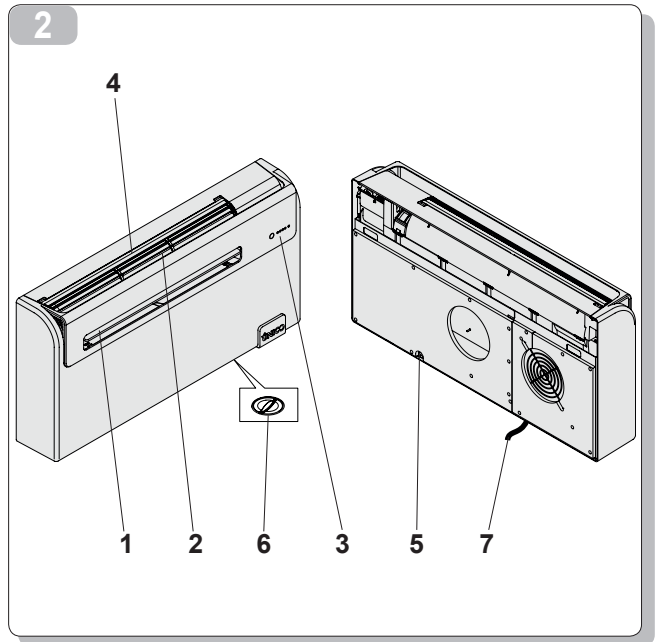
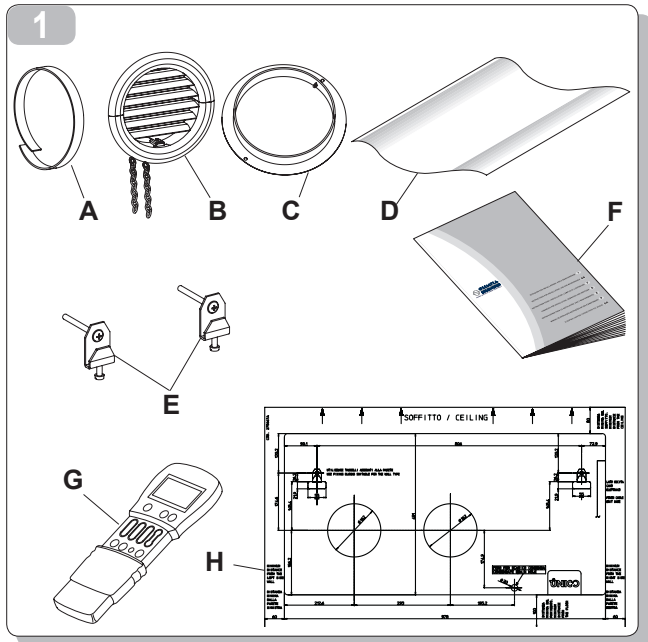
INSTRUCTIONS POUR L'INSTALLATION, L'EMPLOI ET L'ENTRETIEN **F**

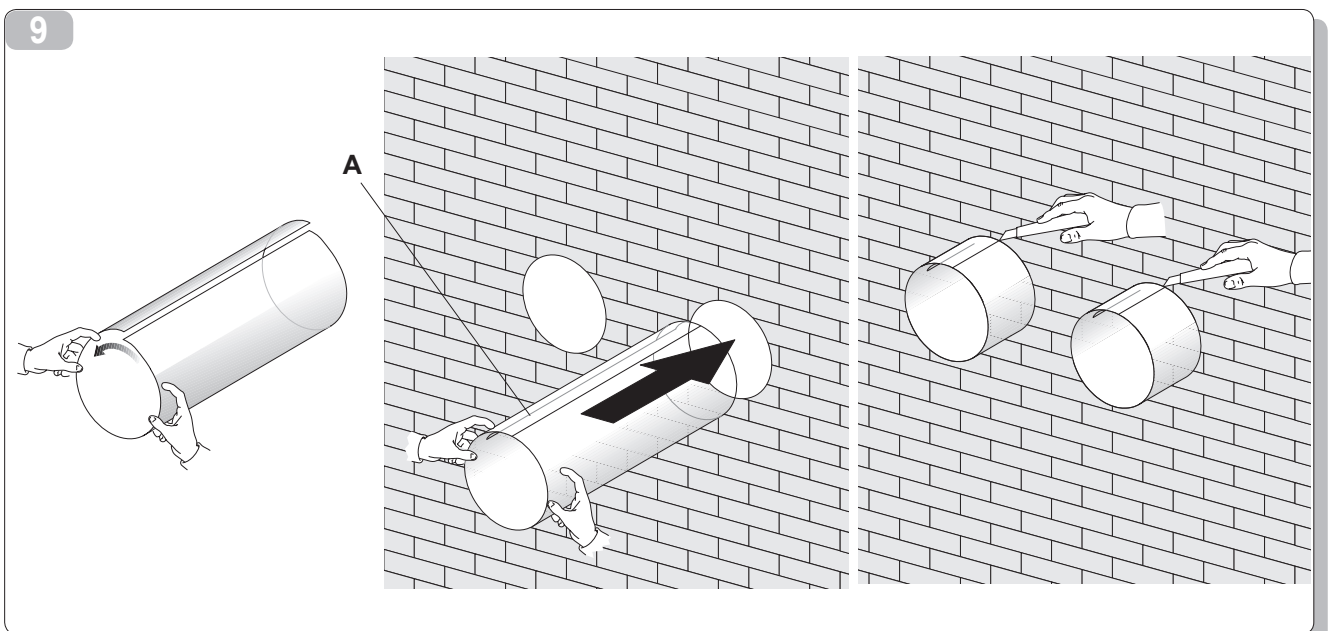
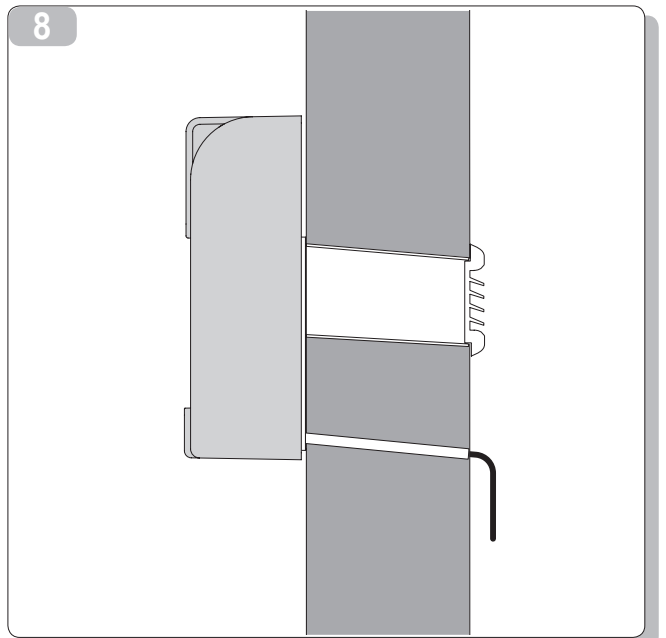
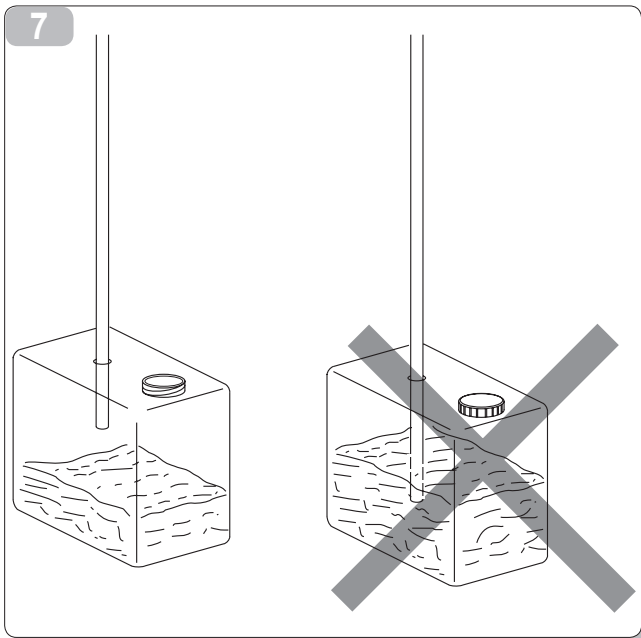
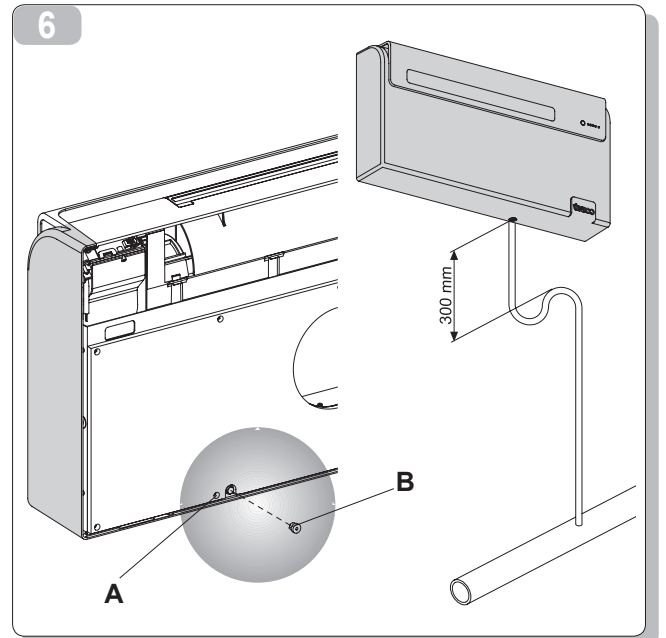
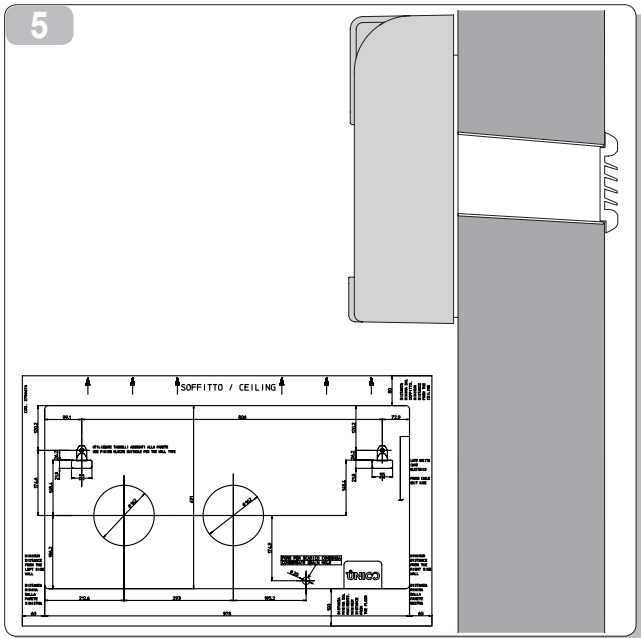
HANDBUCH FÜR INSTALLATION, GEBRAUCH UND WARTUNG **D**

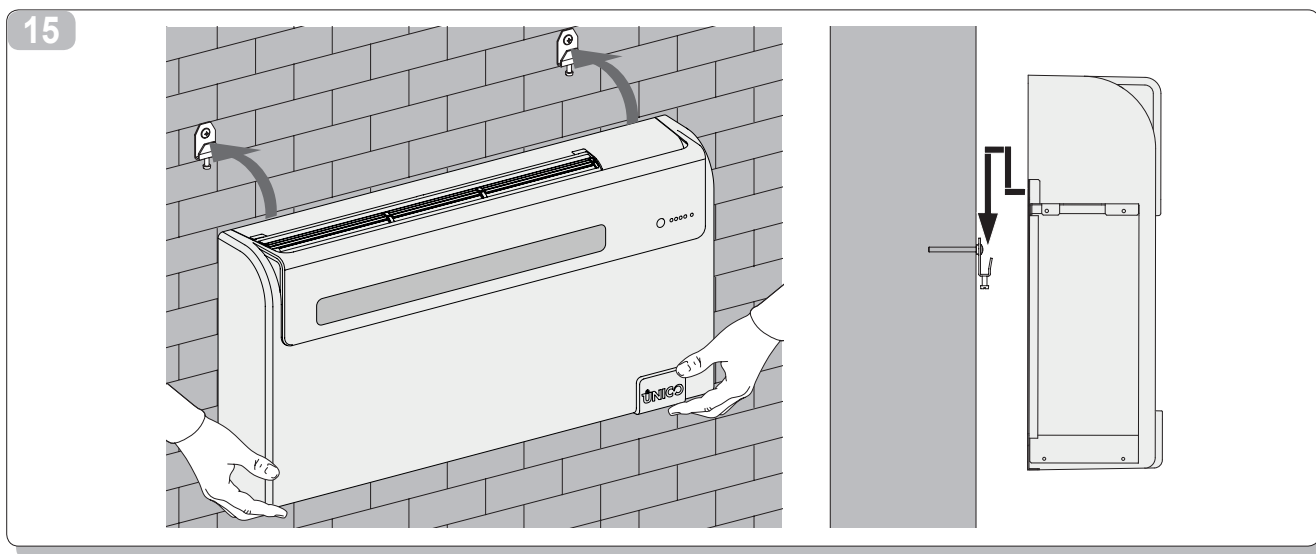
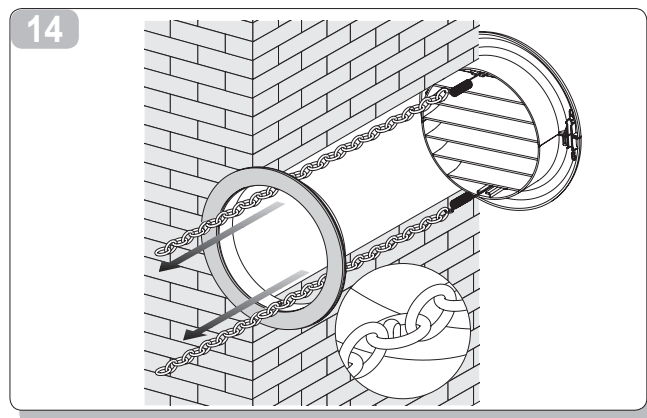
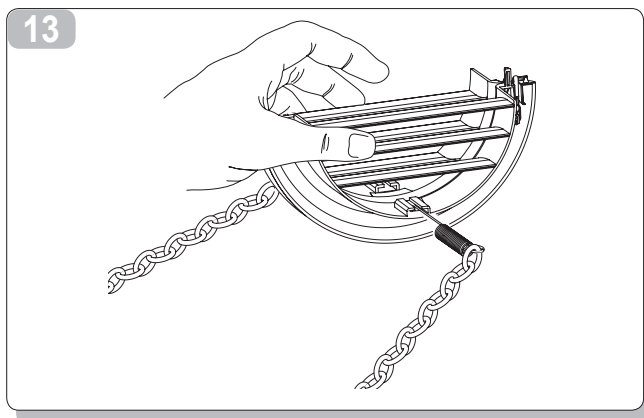
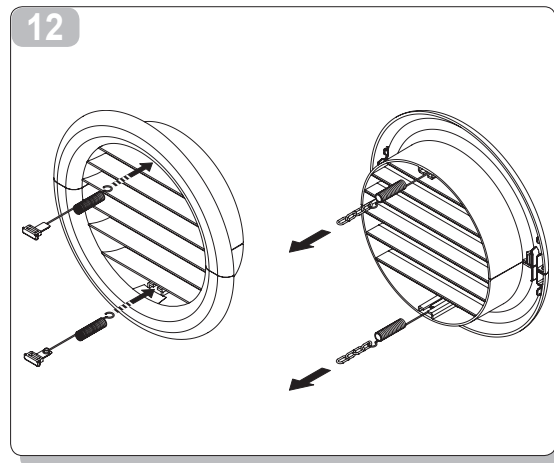
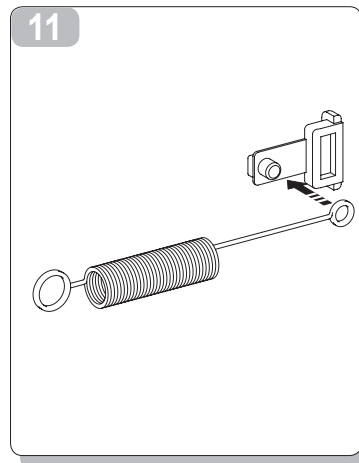
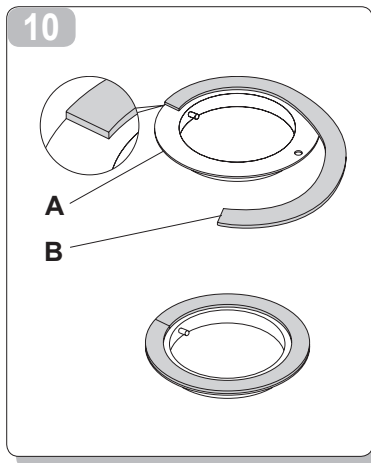
INSTRUCCIONES PARA LA INSTALACIÓN, USO Y MANTENIMIENTO **E**

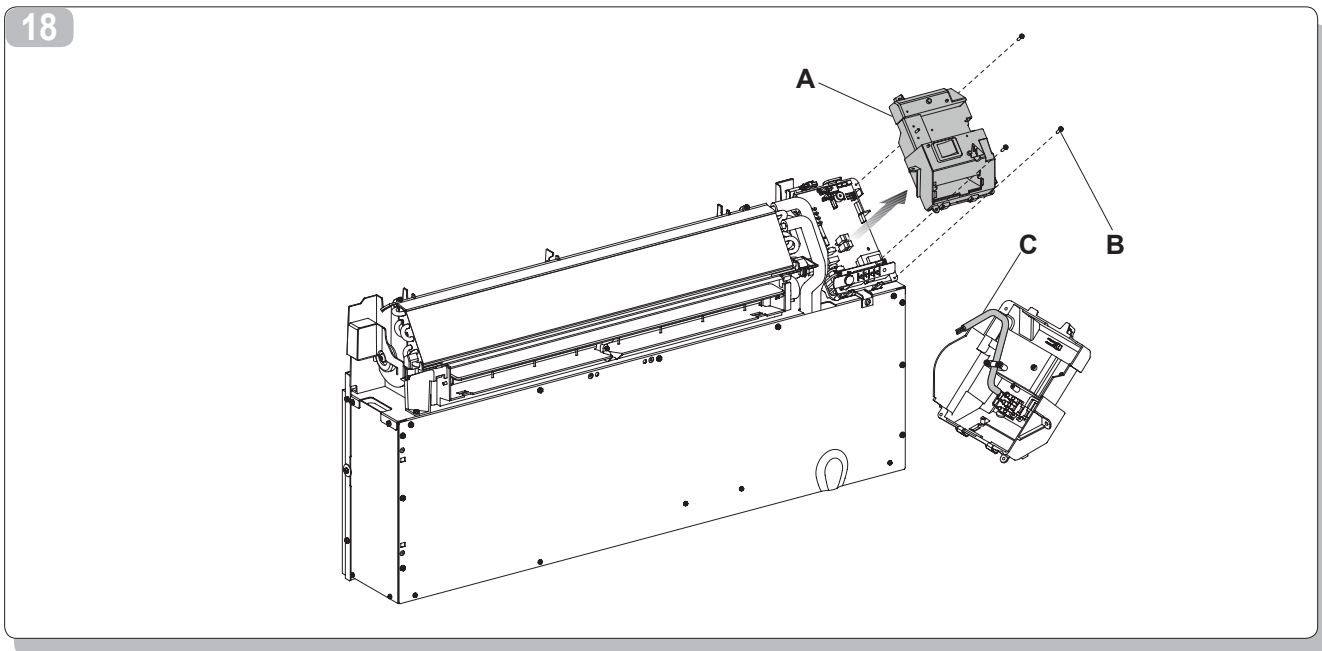
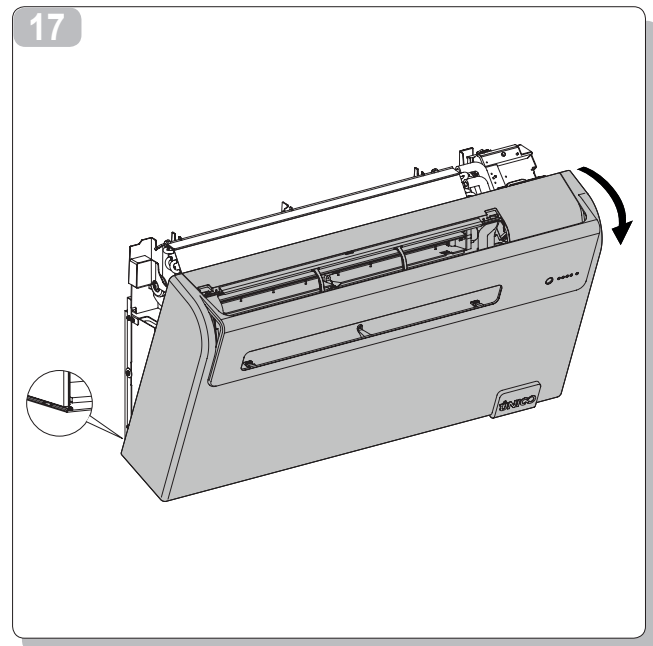
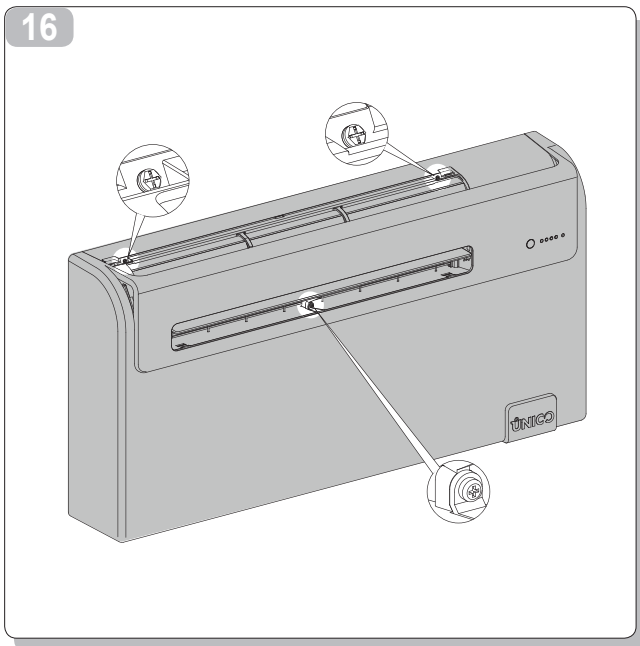
INSTRUCTIES VOOR INSTALLATIE, GEBRUIK EN ONDERHOUD **NL**

INSTRUKTIONER FÖR INSTALLATION DRIFT OCH UNDERHÅLL **SE**

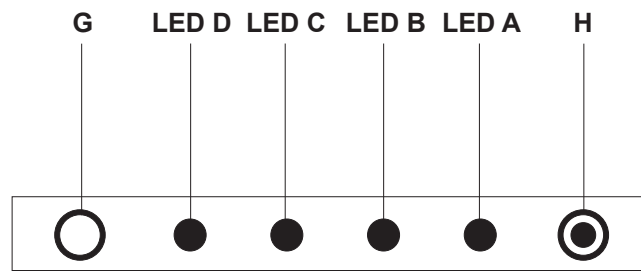




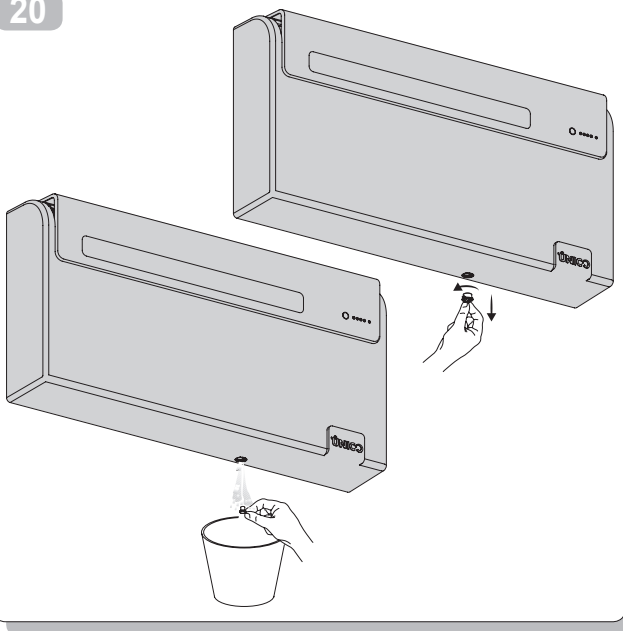




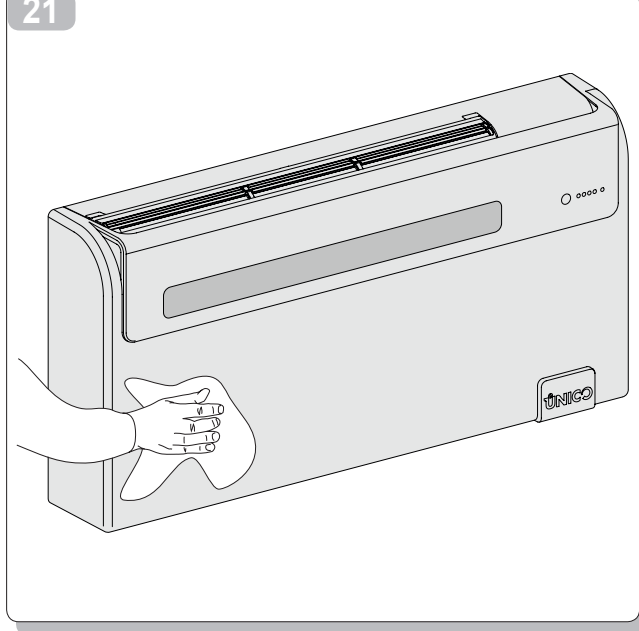
19



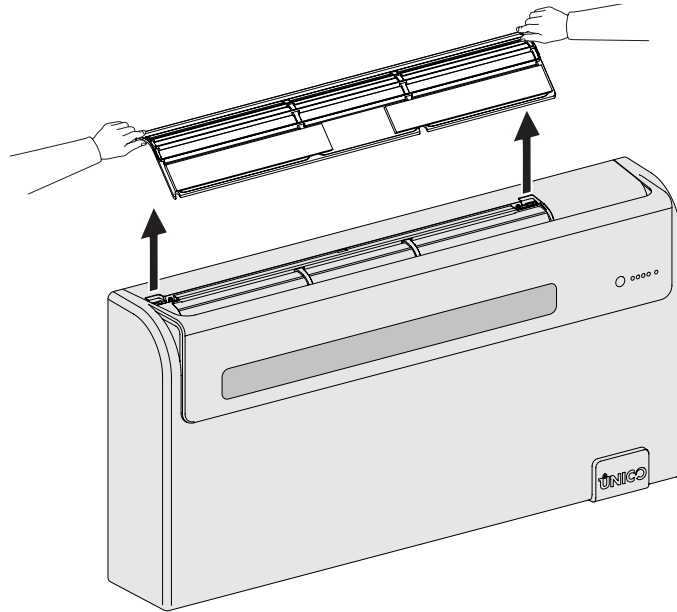
20



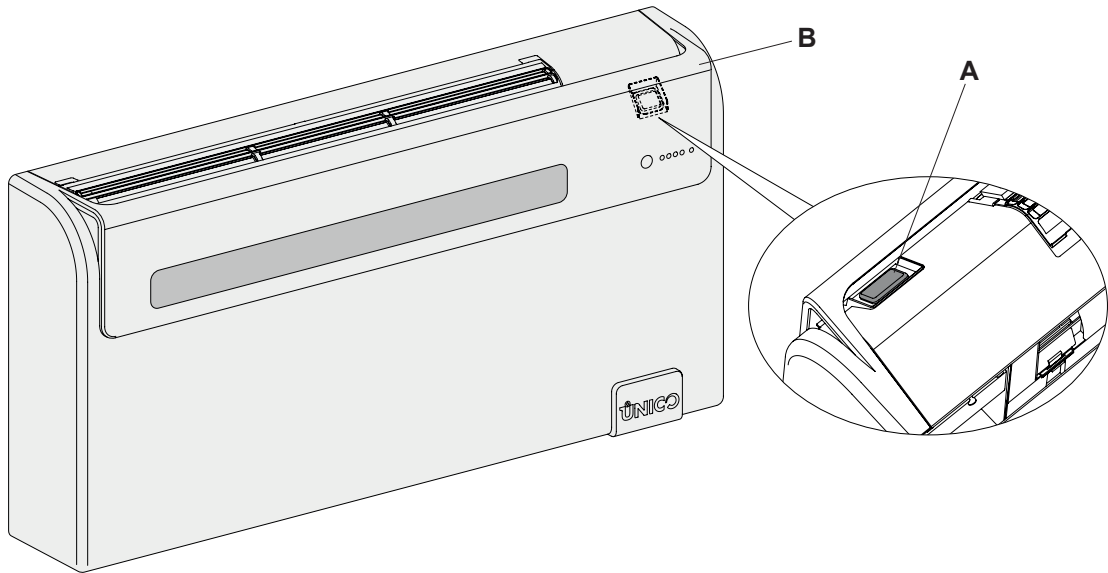
21

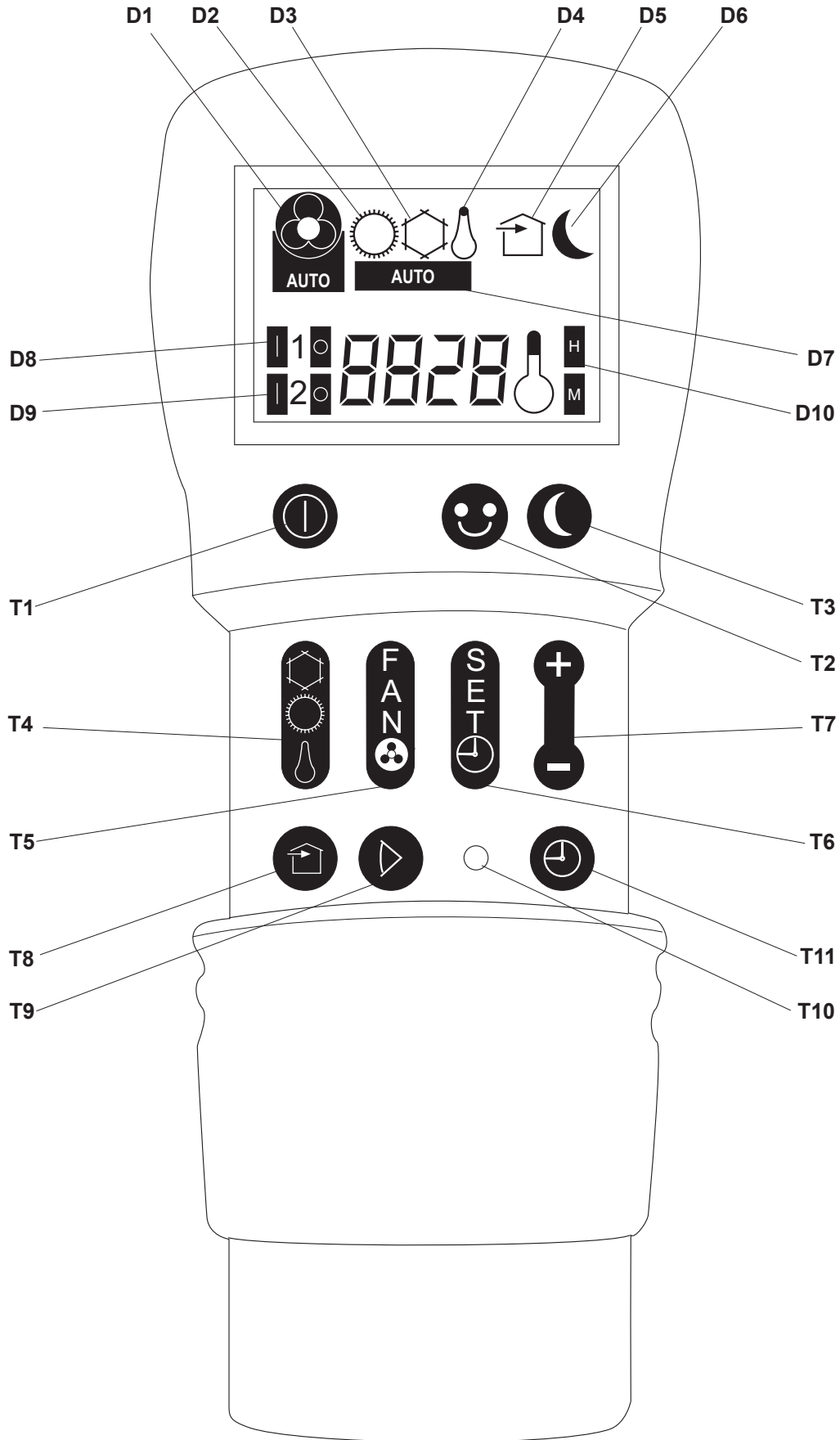


22



23





WAARSCHUWINGEN

1. Het apparaat mag gebruikt worden door kinderen niet jonger dan 8 jaar en door personen met beperkte fysieke, zintuiglijke of geestelijke capaciteiten, of zonder ervaring of benodigde kennis, mits zij onder toezicht staan of instructies over het veilige gebruik van het apparaat ontvangen hebben en de ermee verband houdende gevaren begrijpen.
2. Kinderen mogen niet met het apparaat spelen.
3. De reiniging en het onderhoud die door de gebruiker uitgevoerd moeten worden, mogen niet uitgevoerd worden door kinderen die niet onder toezicht staan.
4. Als de voedingskabel beschadigd is, moet die door de fabrikant of door diens technische assistentiedienst vervangen worden, of hoe dan ook door een persoon met een gelijkwaardige kwalificatie, zodat ieder risico voorkomen wordt.
5. De installatie, de eerste start en de daaropvolgende fasen van onderhoud, met uitzondering van de reiniging of het wassen van het filter van de omgevingslucht, moeten uitgevoerd worden door geautoriseerd en gekwalificeerd personeel.
6. Om ieder risico op elektrische schokken te voorkomen, is het noodzakelijk de hoofdschakelaar te ontkoppelen alvorens elektrische aansluitingen of ongeacht welk onderhoud op de apparaten uit te voeren.
7. Neem tijdens de installatie de referenties van de minimumruimtes in acht die in Afb. 3 staan.
8. Volg tijdens de elektrische aansluiting van het apparaat de aanwijzingen die in Afb. 20 staan.

1	ALGEMEEN	
1.1	SYMBOLLEN	90
1.1.1	Redactionele pictogrammen	90
1.1.2	Pictogrammen over de veiligheid	90
1.2	ALGEMENE INFORMATIE	90
1.3	WAARSCHUWING	91
1.4	LIJST VAN BIJGELEVERDE ONDERDELEN	91
1.4.1	Opslag	92
1.4.2	Ontvangst en uitpakken	92
1.5	ELEMENTEN UNIT	92
2	INSTALLATIE	
2.1	INSTALLATIEMODALITEITEN	93
2.1.1	Afmetingen en kenmerken van het vertrek waarin de klimaatregelaar geïnstalleerd wordt	93
2.2	KEUZE VAN DE POSITIE VAN DE UNIT	93
2.3	MONTAGE VAN DE UNIT	93
2.3.1	Waarschuwing	93
2.3.2	Boring van de muur	93
2.3.3	Vorbereiding voor de condensafvoer	94
2.3.4	Montage van de luchtleidingen en van de buitenroosters	95
2.3.5	WERKINGSTESTEN EN DIAGNOSE VAN EVENTUELE STORINGEN	95
2.3.6	Het apparaat op de beugel plaatsen	95
2.3.7	Elektrische aansluiting	95
2.4	CONFIGURATIE HOGE/LAGE INSTALLATIE	96
2.5	WERKINGSTESTEN EN DIAGNOSE VAN EVENTUELE STORINGEN	96
2.5.1	Afvoer condenswater in geval van nood	97
2.6	PERIODIEK ONDERHOUD	97
2.6.1	Reiniging van het luchtfilter	97
3	GEBRUIK EN ONDERHOUD (deel voor gebruiker)	
3.1	WAARSCHUWINGEN	98
3.1.1	Beschrijving van de signaleringsconsole	98
3.2	BEHEER VAN HET APPARAAT MET DE AFSTANDSBEDIENING	98
3.2.1	Afstandsbediening	98
3.2.2	Plaatsing batterijen	98
3.3	AFSTANDSBEDIENING	99
3.3.1	Beschrijving afstandsbediening	99
3.3.2	Algemene inschakeling en beheer van de werking.	99
3.3.3	Inschakeling/Uitschakeling van het apparaat	99
3.3.4	Welzijnstoets (automatische werking)	99
3.3.5	Werking met koeling	100
3.3.6	Werking met alleen ontvochtiging	100
3.3.7	Werking met alleen ventilatie	100
3.3.8	Werking met verwarming (alleen modellen met warmtepomp)	100
3.3.9	Controle van de luchtstroomrichting	100
3.3.10	Controle van de snelheid van de ventilator	100
3.3.11	Nachtelijke welzijnstoets	101
3.3.12	Instelling van de werkprogramma's	101
3.3.13	Instelling van de exacte tijd	101
3.3.14	Instelling van de tijden van het 1e en van het 2e Werkprogramma (PROGR. 1 en PROGR. 2)	101
3.3.15	Activering en deactivering van de werkprogramma's	102
3.3.16	Reset van alle functies van de afstandsbediening	102
3.3.17	Beheer van het apparaat voor het geval de afstandsbediening niet beschikbaar is	102
3.4	TIPS VOOR ENERGIEBESPARING	102
3.5	DIAGNOSE VAN DE ONGEMAKKEN	102
3.5.1	Functionele aspecten die niet als ongemakken opgevat moeten worden	102
3.5.2	Storingen en oplossingen	103
3.5.3	Technische gegevens	103

1.1 SYMBOLEN

De pictogrammen die in het volgende hoofdstuk staan, maken het mogelijk snel en op eenduidige wijze informatie te verstrekken die nodig is voor het correcte gebruik van de machine in veilige omstandigheden.

1.1.1 Redactionele pictogrammen



Service

- Duidt op situaties waarin men de interne SERVICE van het bedrijf dient te informeren: **TECHNISCHE ASSISTENTIEDIENST VOOR KLANTEN.**



Inhoudsopgave

- De paragrafen die door dit symbool voorafgegaan worden, bevatten zeer belangrijke informatie en voorschriften die op de veiligheid betrekking hebben.

De veronachtzaming ervan kan het volgende veroorzaken:

- gevaar voor de veiligheid van de operators
- verlies van de contractuele garantie
- afwijzing van aansprakelijkheid door het bedrijf van de fabrikant.



Opgeheven hand

- Duidt op handelingen die absoluut niet uitgevoerd mogen worden.

1.1.2 Pictogrammen over de veiligheid



Gevaarlijke elektrische spanning

- Signaleert het betrokken personeel dat de beschreven handeling, indien niet uitgevoerd met inachtneming van de veiligheidsvoorschriften, het risico heeft om een elektrische schok te krijgen.



Algemeen gevaar

- Signaleert dat de beschreven handeling, indien niet uitgevoerd met inachtneming van de veiligheidsvoorschriften, het risico heeft om lichamelijk letsel te ondergaan.



Gevaar wegens hitte

- Signaleert dat de beschreven handeling, indien niet uitgevoerd met inachtneming van de veiligheidsvoorschriften, het risico heeft om brandwonden op te lopen wegens contact met onderdelen met een hoge temperatuur.

1.2 ALGEMENE INFORMATIE

Wij willen u graag in de eerste plaats bedanken voor uw besluit dat u uw voorkeur gegeven heeft aan een door ons geproduceerde airconditioner. Zoals u zult merken, heeft u een winnende keuze gemaakt omdat u een product gekocht heeft dat de stand van de techniek vertegenwoordigt op het gebied van de technologie van huishoudelijke klimaatregeling.

Deze handleiding is opgesteld met het doel u alle uitleg te verstrekken die u in staat stelt uw klimaatregelingssysteem zo goed mogelijk te beheren.

Wij nodigen u dan ook uit de handleiding met aandacht te lezen alvorens het apparaat in werking te stellen.

Door de adviezen die in deze handleiding staan in praktijk te brengen, kunt u dankzij de door u gekochte klimaatregelaar van optimale omgevingsomstandigheden genieten met de kleinste investering op energetisch gebied.

De handleiding bestaat uit 3 delen of hoofdstukken:

HFDST. 1 ALGEMEEN

Is bestemd voor de gespecialiseerde installateur en de eindgebruiker.

Bevat informatie, technische gegevens en belangrijke waarschuwingen die gekend moeten worden alvorens de klimaatregelaar te installeren en te gebruiken.

HFDST. 2 INSTALLATIE

Is uitsluitend bestemd voor de gespecialiseerde installateur.

Bevat alle informatie die nodig is voor de positionering en de montage van de klimaatregelaar op de plaats van installatie. De installatie van de klimaatregelaar door niet gespecialiseerd personeel doet de garantievoorwaarden vervallen.

HFDST. 3 GEBRUIK EN ONDERHOUD (deel voor gebruiker)

Bevat de informatie die nuttig is om het gebruik en de programmering van de klimaatregelaar te begrijpen alsmede de meest voorkomende onderhoudsingenrepen.



Vertrouwelijk document volgens de wet met het verbod op verveelvoudiging of verzending aan derden zonder de expliciete autorisatie van de firma **OLIMPIA SPLENDID**.

De machines kunnen actualiseringen ondergaan en dus andere onderdelen vertonen dan die afgebeeld worden, zonder dat dit echter afbreuk doet aan de teksten die in deze handleiding staan.

Lees deze handleiding met aandacht alvorens ongeacht welke handeling uit te voeren (installatie, onderhoud, gebruik) en houd u strikt aan wat in de afzonderlijke hoofdstukken beschreven wordt.



DE FABRIKANT STELT ZICH OP GENERLEI WIJZE AANSPRAKELIJK VOOR PERSOONLIJK OF MATERIEEL LETSEL ALS GEVOLG VAN DE VERONACHTZAMING VAN DE VOORSCHRIFTEN DIE IN DIT BOEKJE STAAN.

De fabrikant behoudt zich het recht voor op ieder gewenst moment wijzigingen aan te brengen op de eigen modellen, onverminderd de essentiële kenmerken die in deze handleiding beschreven worden.

De installatie en het onderhoud van apparatuur voor de klimaatregeling, zoals dit apparaat, kan gevaarlijk blijken te zijn omdat binnenin deze apparaten onder druk staand koelgas en onder spanning staande elektrisch onderdelen aanwezig zijn.



Daarom mogen de installatie, de eerste start en de daaropvolgende onderhoudsfasen uitsluitend uitgevoerd worden door geautoriseerd en gekwalificeerd personeel.

Installaties die uitgevoerd worden zonder rekening te houden met de waarschuwingen die in deze handleiding verstrekt worden en het gebruik buiten de voorgeschreven temperatuurlimieten, doen de garantie vervallen.

Het gewone onderhoud van de filters en de algemene externe reiniging kunnen ook uitgevoerd worden door de gebruiker omdat het geen moeilijke of gevaarlijke handelingen zijn.

Tijdens de montage, en bij iedere onderhoudsgreep, is het nodig de voorzorgsmaatregelen in acht te nemen die in deze handleiding staan en op de etiketten die binnenin de apparaten aangebracht zijn, en om alle voorzorgsmaatregelen te treffen die ingegeven worden door het gezonde verstand en door de Veiligheidsvoorschriften die van kracht zijn in de plaats van installatie.



Het is nodig altijd beschermende handschoenen en bril te dragen voor het uitvoeren van ingrepen op de koelzijde van de apparaten.



De klimaatregelaars **MOGEN NIET** geïnstalleerd worden in een omgeving met aanwezigheid van ontvlambare gassen, explosieve gassen, in zeer vochtige ruimtes (wasserettes, kassen, enz.) of in vertrekken waarin andere machines aanwezig zijn die een sterke warmtebron vormen.



Gebruik bij de vervanging van onderdelen uitsluitend originele reserveonderdelen van **OLIMPIA SPLENDID**.



BELANGRIJK!

Om ieder risico op elektrische schokken te voorkomen, is het noodzakelijk de hoofdschakelaar te ontkoppelen alvorens elektrische aansluitingen of ongeacht welk onderhoud op de apparaten uit te voeren.



Informeer al het personeel dat betrokken is bij het vervoer en de installatie van de machine over deze instructies.



BELANGRIJK!

Loos geen R-410A in de atmosfeer: R-410A is een gefluoreerd broeikasgas, vermeld in het Protocol van Kyoto, met een aardopwarmingsvermogen (GWP)= 2088



VERWIJDERING

Het symbool op het product of op de verpakking geeft aan dat het product niet beschouwd mag worden als gewoon huishoudelijk afval maar naar het geschikte verzamelpunt gebracht moet worden voor de recycling van elektrische en elektronische apparatuur. Door dit product op passende wijze als afval te verwijderen, wordt bijgedragen aan het vermijden van mogelijke negatieve gevolgen voor het milieu en voor de gezondheid, die het gevolg zouden kunnen zijn van een ongeschikte afvalverwerking van het product. Neem voor meer gedetailleerde informatie over de recycling van het product contact op met uw gemeente, de plaatselijke afvalverwijderingsdienst of de winkel waarin het product gekocht is. Dit voorschrift is alleen geldig in de lidstaten van de EU.

1.3 WAARSCHUWING

De klimaatregelaar mag uitsluitend gebruikt worden voor het produceren van (naar keuze) warme of koude lucht met als enig doel de temperatuur van de omgeving comfortabel te maken.

Oneigenlijk gebruik van de apparatuur, met eventuele schade die berokkend wordt aan mensen, voorwerpen of dieren, ontslaat **OLIMPIA SPLENDID** van iedere vorm van aansprakelijkheid.

1.4 LIJST VAN BIJGELEVERDE ONDERDELEN

De levering bevat de onderdelen die in de volgende tabel (afb.1) staan. Voordat met de montage begonnen wordt, is het een goede zaak te controleren of al deze onderdelen binnen handbereik zijn.

- A - Stroom isolatieplakband (n.2)
- B - Buitenrooster voor de inlaat en de uitlaat van de lucht, met inbegrip van kettinkjes en kit voor installatie roosters (n.2)
- C - Interne flens (n.2)
- D - Blad voor leidingen muur (n.2)
- E - Haken voor verankering aan muur
- F - Boekjes voor gebruik en onderhoud + garantie

- G - Afstandsbediening
- H - Papieren mal voor de uitvoering van de gaten.

1.4.1 Opslag

Sla de verpakkingen op in een gesloten ruimte die bescherming biedt tegen de weersomstandigheden waarbij de verpakkingen door middel van balkjes of pallets geïsoleerd zijn van de grond.



DE VERPAKKING NIET KANTELEN.

1.4.2 Ontvangst en uitpakken

De verpakking bestaat uit geschikt materiaal en is uitgevoerd door ervaren personeel.

Alle units zijn gecontroleerd en getest en worden compleet en in perfecte staat geleverd. Men dient zich hoe dan ook voor de kwaliteitscontrole van de transportdiensten te houden aan de volgende waarschuwingen:

- controleer bij ontvangst van de verpakkingen of deze beschadigd blijken te zijn. Is dat zo, neem de goederen dan in ontvangst onder voorbehoud en zorg voor fotografisch bewijs van eventueel zichtbare schade
- pak uit en controleer de aanwezigheid van de afzonderlijke onderdelen aan de hand van de verpakingslijsten
- controleer of geen van de onderdelen schade geleden heeft tijdens het transport. Is dat wel het geval, informeer dan het vervoersbedrijf over de eventuele schade binnen 3 dagen na ontvangst, door middel van een aangetekende brief met fotografische documentatie.
Stuur dezelfde informatie via fax ook naar **OLIMPIA SPLENDID**.
Na 3 dagen na de levering zal geen enkele vorm van informatie over de geleden schade nog in overweging genomen worden.



Belangrijke opmerking:

Bewaar de verpakking ten minste gedurende de gehele garantieperiode voor eventuele verzending naar het assistentiecentrum in geval van reparatie.

Verwijder de onderdelen van de verpakking volgens de voorschriften die van kracht zijn inzake de verwerking van afval.

1.5 ELEMENTEN UNIT (afb. 2)

De units waaruit het klimaatregelingssysteem bestaat, worden apart verpakt in een kartonnen verpakking.

De verpakkingen kunnen, voor de losse units, handmatig door twee personen vervoerd worden, of op een transportwagen geladen worden, ook in een stapel van maximaal drie verpakkingen.

- 1) Luchtuitlaat-flap
- 2) Aanzuigrooster
- 3) Console voor de weergave van de functie en van de alarmen.
- 4) Luchtfilters
- 5) Condensafvoer
- 6) Noodcondensafvoer
- 7) Voedingskabel

2

INSTALLATIE

2.1 INSTALLATIEMODALITEITEN

Voor een goed geslaagde installatie en optimale werkprestaties dient u de aanwijzingen van deze handleiding aandachtig te volgen. Als de aangeduide voorschriften niet toegepast worden, hetgeen de slechte werking van de apparaten tot gevolg kan hebben, is **OLIMPIA SPLENDID** ontslagen van iedere vorm van garantie en eventuele aansprakelijkheid voor schade die berokkend wordt aan mensen, dieren of voorwerpen.



Het is belangrijk dat de elektrische installatie volgens de voorschriften is uitgaande van de gegevens die op het technische blad staan en een goede aarding heeft.

2.1.1 Afmetingen en kenmerken van het vertrek waarin de klimaatregelaar geïnstalleerd wordt

Voordat de klimaatregelaar geïnstalleerd wordt, is het noodzakelijk een berekening te maken van de warmtebelasting in de zomer (en in de winter voor de modellen met warmtepomp) voor het vertrek in kwestie.

Hoe correcter deze berekening is, hoe beter het product zijn functie volledig uitvoert. Refereer voor de uitvoering van de berekeningen rechtstreeks aan de van kracht zijnde voorschriften.

Voor bijzonder belangrijke toepassingen raden wij aan u tot gespecialiseerde warmtetechniekstudies te wenden.

Voor zover mogelijk dient men hoe dan ook te proberen om hogere warmtebelastingen te beperken met de volgende maatregelen: op grote ramen die aan de zon blootgesteld staan, moeten binnen gordijnen gebruikt worden of, beter, afsluitingen aan de buitenkant (zonweringen, veranda's, reflecterende folie, enz.) Het vertrek in kwestie moet zo lang mogelijk gesloten blijven.

Vermijd de inschakeling van schijnwerpers type halogeen, met een hoog verbruik, of van elektrische apparaten die veel energie absorberen (broodrooster, stoomstrijkijzer, kookplaten, enz.).

2.2 KEUZE VAN DE POSITIE VAN DE UNIT

De installatiepositie van de unit die nodig is voor het beste werkingsrendement en het vermijden van defecten of gevaarlijke omstandigheden, moet aan de volgende eisen voldoen (afb. 3):

- De hoogte vanaf de vloer tot de onderrand van de unit moet minstens 100 mm zijn voor een lage muurinstallatie.
- De hoogte vanaf het plafond, voor een hoge muurmontage, moet minstens 80 mm zijn.
- De muur waarop men de unit wil bevestigen, moet stevig zijn en geschikt zijn om het gewicht ervan te verdragen.
- Het moet mogelijk zijn om rondom de unit een ruimte vrij te laten die nodig is voor het eventuele onderhoud.
- Er mogen geen obstakels aanwezig zijn die de vrije luchtcirculatie belemmeren aan de bovenkant bij het afzuiggedeelte (gordijnen, planten, meubels) en aan de voorkant bij de luchtuitlaat. Dit kan turbulentie veroorzaken in een mate waarin de correcte werking van het apparaat wordt belemmerd.



De installatiepositie moet gekozen worden tegen een muur die aan de buitenlucht grenst.



WAARSCHUWING: is de correcte positie voor de installatie eenmaal gevonden volgens de eerder uiteengezette criteria, controleer dan of gaten, die u gaat boren, zich niet op structuren of installaties bevinden die de uitvoering van de voor de installatie benodigde gaten belemmeren (balken, zuilen, hydraulische leidingen, elektrische kabels, enz.).

Controleer nog een keer of er geen obstakels zijn die de vrije luchtcirculatie door de gaten, die u gaat boren, belemmeren (planten en gebladerte, houten latwerk, luiken, roosters met zeer kleine openingen, enz.).



WAARSCHUWINGEN (afb. 4):

- de unit mag niet onder gordijnen geplaatst worden;
- sproei geen water of andere vloeistoffen, van ongeacht welke aard, rechtstreeks op het apparaat;
- de unit mag niet in een dergelijke positie staan dat de luchtstroom rechtstreeks gericht is op personen er vlakbij;
- forceer nooit de opening van de lichtdeflector;
- plaats op het luchtaanzuigrooster geen flessen, blikjes, kleding, bloemen of ongeacht welk ander voorwerp dat de interne onderdelen kan beschadigen of het rooster zelf ook gedeeltelijk kan beschadigen;
- de unit mag niet rechtstreeks op een elektrisch huishoudapparaat (televisie, radio, koelkast, enz.) of op een warmtebron gezet worden.

2.3 MONTAGE VAN DE UNIT

2.3.1 Waarschuwing

De toegestane maximumlengte van de leidingen is 1 m, de leidingen moeten aan de binnenkant glad zijn en mogen geen bochten maken. Het is noodzakelijk de bijgeleverde roosters te gebruiken, of roosters die dezelfde kenmerken hebben.

2.3.2 Boring van de muur

Opdat de unit kan werken, moeten twee gaten in de muur geboord worden, in de positie die aangeduid wordt op de boormal; de gaten moeten een diameter van 162 mm hebben.

Het is mogelijk de unit UNICO te installeren in plaats van de unit UNICO zonder de reeds bestaande boringen te wijzigen, met uitzondering van het gaatje voor de condensafvoer. Om in dit geval geen afbreuk te doen aan de prestaties verwijdt u het isolatiemateriaal dat in de uitstoting aanwezig is. De boring van de muur moet uitgevoerd worden met een geschikt werktuig dat uw werk vergemakkelijkt en schade of overmatige verstoring voor uw klant voorkomt. De beste gereedschappen voor het boren van gaten met een grote diameter op muren zijn de speciale boormachines ("kernboren" genoemd) met een hoog draaimoment en met een draaisnelheid die ingesteld kan worden al naargelang de diameter van het te boren gat. Om de verspreiding van grote hoeveelheden stof en puin in het vertrek te vermijden, kunnen de "kernboren" gekoppeld worden aan afzuigsystemen die in hoofdzaak bestaan uit een stofafzuiger die aangesloten wordt op een accessoire (type zuignap) dat op de perforatiepunt gezet wordt. Handel als volgt voor het boren van de gaten:

Plaats de bijgeleverde boormal tegen de muur met inachtneming van de minimumafstanden: vanaf het plafond, vanaf de vloer en vanaf de zijmuren die op de mal zelf aangegeven staan. De mal kan met plakband in de correcte positie vastgezet worden.

Traceer met een kleine boor of met een priem bijzonder zorgvuldig het midden van de te boren gaten voordat u die tot stand brengt. Boor met een kernboorpunt met een minimumdiameter van 162 mm de twee gaten voor inlaat en uitlaat van de lucht.



WAARSCHUWING: Deze gaten moeten uitgevoerd worden met een licht neerwaartse helling om te voorkomen dat het water uit de leidingen eventueel terugkeert (afb. 5).

Het merendeel van het weggenomen materiaal wordt naar buiten uitgestoten. Let daarom op dat mensen en voorwerpen eronder niet door het vallende materiaal geraakt worden.

Om het breken van het pleisterwerk aan de buitenkant zo goed mogelijk te voorkomen, dient men zeer voorzichtig te handelen bij het uitvoeren van het laatste stuk van het gat door de druk die op de kernboor uitgeoefend wordt een beetje te verminderen.

Voer de gaten voor de verankering van de bevestigingsbeugel op de muur uit door als eerste mogelijkheid de 4 gaten op het uiteinde van de beugel te gebruiken, zoals aangegeven wordt op de boormal.

Indien de muur geringe consistentie heeft, is het raadzaam een groter aantal pluggen voor de bevestiging te gebruiken. Zoals inderdaad kan worden opgemerkt, biedt de beugel meerdere mogelijkheden, zowel voor het aantal als voor de positie van de bevestigingen. Het grootste deel van het gewicht bevindt zich rechts dus verdient het de voorkeur een stevigere bevestiging aan deze kant tot stand te brengen. De pluggen die bijgeleverd zijn, vereisen gaten met een diameter van 10 mm.

Het is hoe dan ook noodzakelijk de kenmerken en de consistentie van de muur aandachtig te bestuderen voor de eventuele keuze van pluggen die specifiek voor speciale situaties bedoeld zijn.



WAARSCHUWING: De fabrikant kan niet aansprakelijk gesteld worden voor eventuele onderschattingen van de structurele consistentie van de verankering die door de installateur tot stand gebracht wordt.

Wij nodigen u dan ook uit om maximale aandacht aan deze handeling te besteden omdat mensen en voorwerpen zeer ernstige schade berokkend kan worden als deze handeling slecht uitgevoerd wordt.

In het geval van apparaten met een warmtepomp waarvoor geen in de muur verzonken condensafvoer voorzien is (zie paragraaf 2.3.2), is het nodig om voor de drainage van de condens een doorgaand gat te boren in de positie die aangeduid wordt op de boormal.

2.3.3 Voorbereiding voor de condensafvoer

Voor de machines model warmtepomp moet de (bijgeleverde) condensafvoerleiding op de unit aangesloten worden die op de speciale opening (afb. 6 ref. A) vastgezet moet worden die zich op de achterkant van de machine bevindt (neem dop B weg); een elektroklep zal het wegstromen van de condens uit het interne bakje garanderen wanneer het maximumniveau bereikt wordt. Voor de machines met alleen koude lucht is het nodig de condensafvoerleiding aan te sluiten wanneer werking met lage buitentemperaturen voorzien wordt (lager dan 23°C).

De drainage vindt plaats door zwaartekracht. Om deze reden is het noodzakelijk dat de afvoerleiding op ieder punt een minimumhelling van ten minste 3% heeft. De leiding die gebruikt moet worden kan onbuigzaam of buigzaam zijn, met een binnendiameter van minimaal 16 mm.

Mocht de leiding uitkomen in een riool dan moet een sifon aangebracht worden voordat de leiding in de hoofdafvoer uitmondt. Deze sifon moet zich ten minste 300 mm onder de uitstroomopening van het apparaat bevinden (afb. 6).



Als de drainageleiding uitmondt in een opvangbak (jerrycan of anders) **moet vermeden worden dat deze hermetisch gesloten is en vooral dat de drainageleiding in het water gedompeld blijft** (zie afb. 7).

Het gat voor de doorgang van de condensleiding moet altijd een naar buiten lopende helling hebben (zie afb. 8).

De exacte positie waarin de leiding de machine binnenkomt is bepaald op de boormal.



WAARSCHUWING: LET IN DIT GEVAL OP DAT HET AFGEVOERDE WATER GEEN SCHADE OF ONGEMAKKEN VERORZAAKT AAN VOORWERPEN OF MENSEN. IN DE WINTER KAN DIT WATER AAN DE BUITENKANT IJSLAGEN VEROORZAKEN.

Let bij het aansluiten van de condensafvoer op dat de rubber slang niet wordt platgedrukt.

2.3.4 Montage van de luchtleidingen en van de buitenroosters

Zijn de gaten eenmaal geboord, dan dient men de plastic olie erin te voeren dat bij de klimaatregelaar geleverd is.

De lengte van de folie moet 65 mm kleiner zijn dan de dikte van de muur.

Rol de folie op en steek het in het gat (afb. 9). **Let daarbij op de verbindingslijn (afb. 9 ref. A) die altijd omhoog gericht moet zijn.**

Om de leiding door te snijden volstaat het een normaal mesje te gebruiken (afb. 9).

Handel als volgt voor de plaatsing van de buitenroosters:

- Breng op de muurflens (afb. 10 ref. A) pakking (afb. 10 ref. B) aan door die te laten samenvallen met de buitenrand van de flens zelf, zoals de afbeelding toont;
- bevestig de twee flenzen met de 2 pluggen met diameter 6 met de twee bevestigingsgaten in de horizontale stand;
- plaats het kleine oog, met de lange steel, van de veer, rond de pen van de dop (op beide onderdelen (afb. 11);
- plaats de twee doppen (met veer), aan de voorkant van het buitenrooster, op de twee daarvoor bestemde zittingen, trek tot de klik (afb. 12) en bevestig de twee kettinkjes aan het grote oog van de veer;
- neem met één hand de twee kettinkjes vast die op het rooster aangesloten zijn;
- buig de buitenroosters om door ze met de vrije hand vast te nemen aan het ombuigbare deel en steek uw vingers in de afzonderlijke vinnen (afb. 13);
- steek uw arm in de buis tot het buitenrooster volledig naar buiten steekt;
- laat het rooster opengaan en let op dat u uw vingers tussen de vinnen blijft houden.
- draai het rooster tot de vinnen goed horizontaal staan en omlaag hellen.
- trek aan het kettinkje, span de veer en haak de ring van het kettinkje aan de pen van de interne flens van de leidingendoorgang (afb. 14).
- knip met een kniptang de overtollige schakels van het kettinkje af.



WAARSCHUWING: gebruik uitsluitend de bijgeleverde roosters, of roosters die dezelfde kenmerken hebben.

2.3.5 Voorbereiding gaten op de machine

Wanneer de unit de fabriek verlaat, is hij gereed gemaakt om gekoppeld te worden aan leidingen van 162 mm.

2.3.6 Het apparaat op de beugel plaatsen

Na gecontroleerd te hebben: of de bevestigingsbeugel goed aan de muur verankerd is en of, indien nodig, de voorbereidingen getroffen zijn voor de elektrische aansluiting en de condensafvoer, kan de klimaatregelaar vastgekoppeld worden. Til hem op door hem vast te nemen aan de zijkanalen van de onderbasis (zie afb. 15).

Om het aankoppelen te vergemakkelijken, kunt u het apparaat licht naar u toe laten hellen.

De handelingen voor de elektrische aansluiting en de bevestiging van de condensafvoer moeten uitgevoerd worden door het apparaat op afstand van de muur te houden, door middel van een houtblok of een ander gelijkaardig object (zie afb. 15).

Controleer na afloop van het werk zorgvuldig of achter het achterpaneel van het apparaat geen barsten achtergebleven zijn (de isolerende pakking moet goed op de muur aansluiten) vooral in de zone van de leidingen voor inlaat en uitlaat van de lucht.

2.3.7 Elektrische aansluiting

Het apparaat heeft een voedingskabel met een stekker (aansluiting type Y). Als een stopcontact gebruikt wordt in de nabijheid van het apparaat dan volstaat het de stekker naar binnen te steken.



Controleer het volgende alvorens de klimaatregelaar aan te sluiten:

- De waarden van voedingsspanning en -frequentie moeten de waarden in acht nemen die op het gegevensplaatje van het apparaat staan.
- De voedingsleiding moet voorzien zijn van een doeltreffende aarding en de correcte dimensionering hebben voor de maximumabsorptie van de klimaatregelaar (minimumdoorsnede kabels 1,5 mm²).
- De apparatuur wordt uitsluitend gevoed via een stopcontact dat compatibel is met de bijgeleverde stekker



WAARSCHUWING: De eventuele vervanging van de voedingskabel mag uitsluitend uitgevoerd worden door de technische assistentiedienst van Olimpia Splendid of door personeel met een gelijkwaardige kwalificatie.



WAARSCHUWING: Op het voedingsnet van het apparaat moet een geschikt systeem voor de meerpolige afsluiting aanwezig zijn conform de nationale installatievoorschriften. Het is hoe dan ook noodzakelijk te controleren of de elektrische voeding uitgerust is met een doeltreffende aarding en met geschikte beveiligingen tegen overbelasting en/of kortsluiting (er wordt aangeraden gebruik te maken van een vertraagde zekering van het type 10 AT of andere apparaten met gelijkwaardige functies).

2.4 CONFIGURATIE HOGE/LAGE INSTALLATIE

De unit kan zowel op het lage deel van de muur (aan de vloer grenzend) als het hoge deel van de muur (aan het plafond grenzend) geïnstalleerd worden. Om de verdeling van de lucht en het comfort van de omgeving te optimaliseren, kan de luchtafgifte gewijzigd worden door de positie van de luchtuitlaat-flap te veranderen.

2.5 WERKINGSTESTEN EN DIAGNOSE VAN EVENTUELE STORINGEN

De klimaatregelaar is in staat een korte zelfdiagnosecyclus uit te voeren om de normale werking van de interne onderdelen te controleren en gedurende welke het mogelijk is de configuratie van de elektronische controle uit te voeren al naargelang het feit of de installatie van de apparatuur op het hoge deel van de muur (tegen het plafond) of het lage deel van de muur (bij de grond) tot stand gebracht is. Handel als volgt om de zelfdiagnosefunctie te activeren:

- voedt het apparaat door de stekker in het stopcontact te steken of in te grijpen op de scheidingschakelaar van de installatie;
- controleer of de machine op stand-by staat (geen enkele LED brandt op de console);
- Druk minstens 10 seconden met een puntig voorwerp op de microtoets die zich onder het gat links van de console bevindt (afb. 19 ref. H). Er klinkt een geluidssignaal dat aangeeft dat de zelfdiagnosefunctie geactiveerd is

Op dit punt wordt op de console enkele ogenblikken lang de huidige configuratie van de machine weergegeven volgens het volgende schema:

LED A (rood) brandt: apparatuur voorzien van warmtepompfunctie;

LED B (groen) brandt: installatie op het lage deel van de muur (bij de vloer) (fabrieksinstelling);

LED C (oranje) brandt: installatie op het hoge deel van de muur (bij het plafond);

LED D (groen) brandt: functie actief voor herstel instellingen na black-out (fabrieksinstelling).

Vervolgens zullen alle leds op de console gelijktijdig beginnen te knipperen gedurende 10 seconden. Door tijdens deze fase op de microtoets (afb. 19 ref. H) te drukken, is het mogelijk de eerder weergegeven instelling van het type installatie van de apparatuur te wijzigen.

NB: De configuratie van de elektronische controle voor installatie op het hoge deel van de muur zorgt voor een automatische correctie van de gemeten omgevingstemperatuur van 3°C.

Op dit punt activeert de zelfdiagnosefunctie het apparaat in de werkwijze verwarming (indien het uitgerust is met een warmtepompfunctie) gedurende circa 2 minuten en vervolgens in de werkwijze koeling gedurende nog eens 2 minuten. Het is mogelijk de functie voortijdig te onderbreken door met de afstandsbediening een uitschakelcommando te geven.

Mocht de klimaatregelaar geblokkeerd raken met een alarmsignalering (overeenkomstig de volgende tabel) geef dan aan het assistentiecentrum de knipperende leds door om de tussenkomst te vereenvoudigen (afb. 19).

BESCHRIJVING	LED D GROENE	LED C GELE	LED B GROENE	LED A RODE
Temperatuuroverschrijding interne warmtewisselaar (HTI)	OFF	OFF	ON *	OFF
Temperatuuroverschrijding externe warmtewisselaar (HTE)	OFF	OFF	ON *	ON *
Defect externe temperatuursonde (kortsluiting) (TFS7)	OFF	ON *	OFF	OFF
Defect externe temperatuursonde (geopend circuit) (TFS8)	OFF	OFF	OFF	ON *
Slechte werking interne ventilator (SV)	OFF	ON *	OFF	ON *
Onvoldoende temperatuur warmtewisselaar (CF/RL)	OFF	ON *	ON *	OFF
Maximumniveau condenswater (OF)	OFF	ON *	ON *	ON *
Parameters EEprom niet geldig (CKS)	ON *	OFF	OFF	OFF
Defect omgevingstemperatuursonde (kortsluiting) (TFS1)	ON *	OFF	ON *	OFF
Guasto sonda temperatura ambiente (circuito aperto) (TFS2)	ON *	OFF	ON *	ON *
Defect omgevingstemperatuursonde (geopend circuit) (TFS2)	ON *	ON *	OFF	OFF
Defect temperatuursonde interne warmtewisselaar (kortsluiting) (TFS3)	ON *	ON *	OFF	ON *
Defect temperatuursonde externe warmtewisselaar (kortsluiting) (TFS5)	ON *	ON *	ON *	OFF
Defect temperatuursonde externe warmtewisselaar (circuit geopend) (TFS6)	ON *	ON *	ON *	ON *

*: knippert



WAARSCHUWINGEN DIE TIJDENS DE NORMALE WERKING GESIGNALEERD WORDEN EN NIET ALS STORINGEN OPGEVAT MOETEN WORDEN.

Led A: duidt op de mogelijke noodzaak van reiniging van het filter

Na die handeling moet de led met de hand uitgezet worden zoals aangeduid wordt in paragraaf 2.6.1

Led B brandt permanent: signalering hoge temperatuur condensor.

Led A + Led C knipperen: continue werking pomp.

2.5.1 Afvoer condenswater in geval van nood

Als storingen in het systeem voor de verwijdering van het condenswater optreden, stopt de klimaatregelaar en signaleert de alarmstatus met de intermitterende inschakeling van de tweede, derde en vierde led van links (oranje, groen en rood). Om het apparaat tijdelijk te laten werken, in afwachting van de tussenkomst van het assistentiecentrum, kunt u het bevatte water afvoeren met de volgende eenvoudige handelingen:

- verwijder de dop maar breng eerst een voldoende grote bak (voor minstens vijf liter) in positie om het water op te vangen (zie afb. 20).
- is het defect eenmaal verholpen, dan zal het assistentiecentrum de afvoerleiding opnieuw sluiten.

2.6 PERIODIEK ONDERHOUD

De klimaatregelaar die u gekocht heeft, is zo bestudeerd en ontworpen dat de gewone onderhoudswerkzaamheden tot het minimum beperkt worden.

Deze werkzaamheden beperken zich inderdaad tot alleen de hierna vermelde reinigingswerkzaamheden:

- De reiniging of het wassen van het omgevingsluchtfilter om de 2 weken of telkens wanneer de betreffende rode led gaat branden (handeling uit te voeren door de gebruiker, zie de handleiding voor het gebruik)
- De reiniging van de condensor en de reiniging van het condensbeheersysteem. Deze werkzaamheden moeten periodiek uitgevoerd worden door competent technisch personeel, met een frequentie die afhankelijk is van de plaats van installatie en de gebruikintensiteit. Al naargelang de hoeveelheid vuil kan men zich beperken tot de droge reiniging (door met een compressor op de condensor en op het bakje te blazen en met een zachte borstel de vinnen te reinigen, erop lettend die niet te vervormen), of tot een grondiger reiniging met ook het wassen met speciale reinigingsmiddelen.

Alvorens het werkterrein te verlaten, is het een goede zaak de verpakkingen te verzamelen en met een vochtige doek alle sporen van vuil weg te nemen die op het apparaat terecht gekomen zijn tijdens de montage (afb. 21).

Deze handelingen zijn logisch gezien niet strikt noodzakelijk maar in de ogen van de gebruiker zal het professionele imago van degene die het apparaat geïnstalleerd heeft hoe dan ook versterkt worden.

Om onnodig bellen door de gebruiker te voorkomen is het een goede zaak, alvorens het werkterrein te verlaten, om:

- hem de inhoud van de Handleiding met Instructies voor de Gebruiker te illustreren,
- hem de werkwijzen te illustreren waarmee het filter gereinigd moet worden.
- Hem uitleg te geven wanneer en hoe contact met de Assistentiedienst opgenomen moet worden.

2.6.1 Reiniging van het luchtfilter



HANDELING DIE UITGEVOERD MOET WORDEN MET UITGESCHAKELDE MACHINE EN AFGESLOTEN ELEKTRISCHE VOEDING.



Om een doeltreffende filtering van de binnenlucht en een goede werking van uw klimaatregelaar te garanderen, is het absoluut noodzakelijk het luchtfilter periodiek te reinigen.

Het luchtfilter bevindt zich in de bovenkant van het apparaat.

Extractie filter:

- Ontkoppel het luchtaanzuigfilter en trek het met de hand naar buiten door te handelen zoals aangeduid wordt in afb. 22
- maak de twee extra filters los van de filtergroep
- was en droog perfect alle filters;
- monteer opnieuw de filtergroep:

Om de led A (indien ingeschakeld) te deactiveren, drukt u na het apparaat gevoed en geactiveerd te hebben kort met een scherp voorwerp op de microtoets die zich op de signaleringsconsole bevindt (afb. 19 ref. H). Op deze wijze wordt de signalering van de noodzaak tot reiniging filter gereset.

3 GEBRUIK EN ONDERHOUD (deel voor gebruiker)

3.1 WAARSCHUWINGEN



De installatie en de elektrische aansluiting van het apparaat moeten uitgevoerd worden door gespecialiseerd personeel dat in het bezit is van de door de wet beoogde vereisten. De instructies voor de installatie zijn in de betreffende paragraaf van deze handleiding.



Geen enkel voorwerp of structureel obstakel (bekleding, gordijnen, planten, gebladerte, rolluiken, enz.) mag ooit de normale de luchtstroom uit zowel de binnen- als de buitenroosters belemmeren.



Leun nooit op de ombouw van de klimaatregelaar en ga er nooit op zitten, wat nog erger is, om ernstige schade aan de externe onderdelen te voorkomen.



Beweeg de horizontale luchtuitlaat-vin niet met de hand. Gebruik om dit te doen altijd de afstandsbediening.



Mocht er water uit het apparaat lekken, dan moet het onmiddellijk uitgeschakeld worden en moet de elektrische voeding weggenomen worden. Bel daarna het dichtstbijzijnde assistentiecentrum.



Tijdens de werking met verwarming zal de klimaatregelaar periodiek het ijs verwijderen dat op de externe condensor kan ontstaan. De machine blijft in deze situatie werken maar stuurt geen warme lucht de omgeving in. De duur van deze fase kan 3 tot maximaal 10 minuten duren.



Het apparaat mag niet geïnstalleerd worden in vertrekken waarin explosieve gassen kunnen ontstaan, of waarin vochtigheid en temperatuur buiten de maximumlimieten liggen die in de installatiehandleiding staan.



Reinig regelmatig het luchtfilter zoals beschreven staat in de betreffende paragraaf.

3.1.1 Beschrijving van de signaleringsconsole (afb. 19)

- G) Transparante zone voor ontvangst van het signaal van de afstandsbediening.
- LED D) Groene led voor de signalering van de in werking zijnde machine (de led is uit als de machine op stand-by staat).
- LED C) Gele led voor de signalering van de activering van het programma voor inschakeling en/of uitschakeling.
- LED B) Groene led voor de signalering van de inschakeling van de koelcompressor.
- LED A) Rode led voor de signalering van de eventuele noodzaak om het luchtfilter te reinigen.
- H) Service-Microtoets (RESET)

3.2 BEHEER VAN HET APPARAAT MET DE AFSTANDBEDIENING

3.2.1 Afstandsbediening



De afstandsbediening die bij het apparaat geleverd is, is zo bestudeerd dat hij zo stevig mogelijk tot stand gekomen is, met een uitzonderlijke functionaliteit. Toch moet hij met enkele voorzorgsmaatregelen gehanteerd worden.

Vermijd het om:

- de afstandsbediening in de regen te laten, vloeistof op het toetsenbordje te gieten, hem in het water te laten vallen
- de afstandsbediening harde stoten te laten ondergaan of op harde oppervlakken te laten vallen
- de afstandsbediening in het zonlicht te laten
- obstakels te plaatsen tussen de afstandsbediening en het apparaat terwijl de afstandsbediening zelf gebruikt wordt.

Bovendien:

- als in dezelfde omgeving andere apparaten gebruikt worden die voorzien zijn van een afstandsbediening (TV, radio, stereo-installaties, enz.), kan interferentie optreden.
- elektronische en fluorescente lampen kunnen interferentie veroorzaken in de communicatie tussen de afstandsbediening en het apparaat,
- verwijder de batterijen als de afstandsbediening lange tijd niet gebruikt zal worden.

3.2.2 Plaatsing batterijen

Voor de afstandsbediening dienen uitsluitend 2 drogecelbatterijen LR03 van 1,5 V gebruikt te worden (maken geen deel uit van de levering).

De uitgeputte batterijen mogen alleen weggegooid worden via de daarvoor bestemde verzamelpunten die opgesteld zijn door de plaatselijke instanties voor afval van dit type.



Beide batterijen moeten gelijktijdig vervangen worden.

Om de batterijen te plaatsen moet het speciale klikdeurtje geopend worden op de achterkant van de afstandsbediening. De batterijen moeten geplaatst worden met strikte inachtneming van de polen, aangeduid op de bodem van het vakje. Sluit het klikdeurtje weer nadat de batterijen geplaatst zijn.

3.3 AFSTANDSBEDIENING

De afstandsbediening vormt de interface tussen de gebruiker en het apparaat. Het is dus bijzonder belangrijk de onderdelen van de afstandsbediening te kennen die dit mogelijk maken.



Alle referenties die in de volgende paragrafen staan, verwijzen naar afbeelding 24 op pag. 8 (tenzij anders aangegeven wordt).

3.3.1 Beschrijving afstandsbediening

Knoppen (afb. 24): worden gebruikt om de functies van de machine in te stellen of op te roepen.

- T1** Activering/Deactivering (stand-by).
- T2** Welzijnstoets (automatisch).
- T3** Nachtelijke welzijnstoets.
- T4** Keuzeschakelaar werkwijze.
- T5** Keuzeschakelaar ventilatorsnelheid.
- T6** Knop voor instelling van de tijd en van de programma's.
- T7** Knop voor verhoging (+) of verlaging (-) van de waarde van de temperatuur / ingestelde tijd.
- T8** Knop voor activering van het luchtverversingssysteem FREE COOLING (niet beschikbaar voor dit model).
- T9** Activering/Deactivering van de mobiele deflector.
- T10** Resetknop.
- T11** Knop voor activering van de programma's.

Display (afb. 24): hierop verschijnen de aanwijzingen over de werkstatus alsmede de waarden van de instellingen die gemaakt worden.

- D1** Aanduiding van de snelheid van de ventilator of van de automatische werkwijze ervan (AUTO).
- D2** Verwarming.
- D3** Koeling.
- D4** Alleen ontvochtiging.
- D5** Activering luchtverversing (niet beschikbaar voor dit model).
- D6** Activering nachtwerking.
- D7** Activering van de automatische werking.
- D8** Activering van het eerste werkprogramma.
- D9** Activering van het tweede werkprogramma.
- D10** Aanduiding van de temperatuur (thermometer) of van uren en minuten (H/M).

De afstandsbediening heeft bovendien een verschuifbaar deksel dat zo in positie gebracht kan worden dat men allen toegang heeft tot de knoppen Activering/Deactivering, Automatische Werking en Nachtwerking.

3.3.2 Algemene inschakeling en beheer van de werking.

Om het apparaat te beheren met de afstandsbediening, moet de hoofdschakelaar ingeschakeld zijn die op de elektrische voedingsleiding voorzien is (de installateur van het apparaat kan nadere uitleg of de positie van deze schakelaar verstrekken), of moet de stekker van het apparaat in het stopcontact gestoken worden.

De machine heeft een voedingsschakelaar (afb. 23 ref. A) die zich onder de onderste bescherming (afb. 23 ref. B) bevindt. Om te kunnen werken moet deze op stand "I" staan.

Zijn alle beschreven handelingen eenmaal uitgevoerd, dan is het mogelijk de installatie te beheren met de afstandsbediening.

Om de commando's naar de unit te zenden, moet de voorkant van de afstandsbediening op de console van de binneneenheid zelf gericht worden

De ontvangst van het uitgezonden commando wordt bevestigd door een toon van de zoemer. De maximumafstand waarop de ontvangst van de commando's kan plaatsvinden is circa 8 meter.

3.3.3 Inschakeling/Uitschakeling van het apparaat

Met knop T1 is het mogelijk de installatie uit te schakelen (stand-by) of in te schakelen.

Het controlesysteem van het apparaat heeft een geheugen zodat geen enkele instelling verloren zal gaan wanneer het systeem zelf uitgeschakeld wordt.

De knop in kwestie dient voor de activering en de deactivering van het apparaat voor korte tijd.



In geval van langdurige stilstand van het apparaat moet het gedeactiveerd worden door de hoofdschakelaar uit te zetten of door de stekker uit het stopcontact te trekken.

3.3.4 Welzijnstoets (automatische werking)

Door op knop T2 te drukken neemt het apparaat automatisch de modus aan om optimaal comfort in het geklimatiseerde vertrek te bereiken. Al naargelang de binnentemperatuur van het vertrek stelt de klimaatregelaar automatisch de werkwijze in (koeling, ventilatie of, indien voorzien, verwarming), de temperatuur van het systeem en de ventilatiesnelheid.

3.3.5 Werking met koeling

Door deze werkwijze te gebruiken, ontvochtigt en koelt het apparaat de omgeving.

Het wordt geactiveerd door op de knop T4 (*keuzeschakelaar van de werkwijze*) te drukken tot het display het symbool toont dat het ijskristal D3 voorstelt.

In deze werkwijze is het mogelijk de gewenste temperatuur en de snelheid van de ventilator in te stellen. Na (maximaal) drie minuten vanaf de activering van deze werkwijze start de compressor en begint het apparaat koude lucht af te geven.

De start van de compressor wordt aangegeven met de verlichting van de betreffende groene LED B (afb. 19) die op de console gesitueerd is.

3.3.6 Werking met alleen ontvochtiging

Door deze werkwijze te gebruiken ontvochtigt het apparaat de omgeving. De activering van deze functie blijkt bijzonder nuttig te zijn in de tussenseizoenen, dus op die dagen (zoals bijvoorbeeld regenachtige dagen) waarin de temperatuur best aangenaam is maar de overmatige vochtigheid een oncomfortabel gevoel geeft.

In deze werkwijze wordt zowel de instelling van de omgevingstemperatuur als de instelling van de ventilatorsnelheid genegeerd, die altijd op het minimum zal staan.

Dus verdwijnt iedere aanduiding van de temperatuur en van de snelheid van de ventilator van het display.

Deze werkwijze wordt geactiveerd door op de knop T4 (*keuzeschakelaar van de werkwijze*) te drukken, tot het display de symbolen toont die de druppel D4 en de automatische ventilatie D1 voorstellen.

Met deze werkwijze is het normaal dat het apparaat intermitterend werkt.

3.3.7 Werking met alleen ventilatie

Door deze werkwijze te gebruiken, voert het apparaat geen enkele actie uit voor de temperatuur en voor de vochtigheid van de lucht in de omgeving. Deze werkwijze wordt geactiveerd door op de knop T4 (*keuzeschakelaar van de werkwijze*) te drukken tot het display alleen het symbool toont dat de ventilator D1 voorstelt.

Op dit punt is het mogelijk de snelheid van de ventilator te kiezen (zie paragraaf 3.3.10).

3.3.8 Werking met verwarming (alleen modellen met warmtepomp)

Door deze werkwijze te gebruiken verwarmt het apparaat de omgeving. Deze werkwijze is alleen beschikbaar voor de modellen met warmtepomp (HP).

De werkwijze wordt geactiveerd door op de knop T4 (*keuzeschakelaar van de werkwijze*) te drukken tot het display het symbool toont dat de zon D2 voorstelt.

In deze werkwijze is het mogelijk de gewenste temperatuur en de snelheid van de ventilator in te stellen. Na maximaal drie minuten vanaf de activering van deze werkwijze start de compressor en begint het apparaat warmte af te geven. De start van de compressor kan gezien worden aan de hand van de verlichting van de betreffende groene LED op de console.



WAARSCHUWINGEN: het apparaat voert periodiek een ontddoijing van de condensor uit. Gedurende de gehele duur van deze fase geeft de klimaatregelaar geen warme lucht af in de omgeving ofschoon de diverse interne onderdelen wel ingeschakeld blijven, met uitzondering van de ventilator van de omgevingslucht. Wanneer de buitentemperatuur laag is, kunnen vertragingen in de overgang van de minimumsnelheid naar de medium- of maximumsnelheid optreden vanaf het moment waarop het signaal met de afstandsbediening verzonden wordt. Net zulke vertragingen kunnen optreden bij de activering van de oscillatie van de mobiele deflector.

3.3.9 Controle van de luchtstroomrichting

Door op knop T9 te drukken, is het mogelijk de continue oscillatie van de mobiele deflector van de luchtuitlaat te activeren/deactiveren. Wanneer de continue oscillatie geactiveerd is, zal een bijkomende druk op knop T9 de deflector blokkeren om de gewenste verticale richting van de luchtstroom te verkrijgen.



BELANGRIJK: De beweging van de mobiele deflector mag nooit met de hand geforceerd worden.

3.3.10 Controle van de snelheid van de ventilator

De controle van de snelheid van de ventilator vindt plaats met knop T5. Door meerdere keren op deze knop te drukken, verandert de snelheid in de volgende volgorde: Laag, Medium, Hoog en Automatisch.

Hoe hoger de ingestelde snelheid, hoe groter het rendement van het apparaat maar hoe minder zijn geruisloosheid. Door de keuze Automatisch in te stellen, regelt de microprocessor in het apparaat de snelheid automatisch en handhaaft die op een hogere waarde naarmate het verschil tussen de gemeten omgevingstemperatuur en de ingestelde temperatuur groter is.

De snelheid wordt altijd automatisch verlaagd naarmate de omgevingstemperatuur de ingestelde temperatuur nadert.

In de werkwijze ontvochtiging is de controle van de snelheid niet mogelijk omdat het apparaat uitsluitend met een lage snelheid kan werken.

3.3.11 Nachtelijke welzijnstoets

De activering van de toets T3 (*nachtelijk welzijn*) maakt het mogelijk meerdere resultaten te verkrijgen, om precies te zijn:

- geleidelijke verhoging van de temperatuur ingesteld in koeling;
- geleidelijke verlaging van de temperatuur ingesteld in verwarming (alleen modellen HP);
- verlaging van het geluidsniveau van het apparaat;
- besparing op het nachtelijk verbruik van elektrische energie.

Voor de activering van de nachtelijke welzijnstoets dient men op knop T3 te drukken, na eerder de gewenste werkwijze geselecteerd te hebben door middel van knop T4 en de gewenste temperatuur te hebben ingesteld met knop T7. De ideale situatie is wanneer de nachtelijke welzijnstoets geactiveerd wordt vlak voordat men in slaap valt.

In koeling wordt de ingestelde temperatuur gehandhaafd gedurende een uur na de activering van de nachtelijke welzijnstoets. In de twee daaropvolgende uren wordt de instelling geleidelijk verhoogd, terwijl de werking van de ventilator op de lage snelheid ingesteld is. Na het verstrijken van het tweede uur worden de instelling van de temperatuur en de instelling van de ventilator niet nog eens veranderd. In verwarming wordt de ingestelde temperatuur gehandhaafd gedurende een uur na de activering van de nachtelijke welzijnstoets.

In de volgende twee uren wordt de instelling geleidelijk verlaagd terwijl de werking van de ventilator op de lage snelheid staat.

Na het verstrijken van het tweede uur worden de instelling van de temperatuur en de instelling van de ventilator niet nog eens veranderd. De nachtelijke welzijnstoets is niet beschikbaar voor de werking met alleen ontvochtiging en ventilatie.

De nachtelijke welzijnstoets kan op ieder moment worden buitengesloten (de ideale situatie is bij het wakker worden) door nog eens op knop T3 te drukken. Op dit punt worden de instellingen van temperatuur en ventilatorsnelheid, die ingesteld waren voordat de functie geactiveerd werd, hersteld.

3.3.12 Instelling van de werkprogramma's

De logica van het apparaat biedt de gebruiker de mogelijkheid om van twee verschillende werkprogramma's gebruik te maken, dankzij welke het apparaat naar goeddunken op zelf bepaalde tijden gedeactiveerd en geactiveerd (of vice versa) kan worden (men kan het apparaat bijvoorbeeld activeren vlak voordat men thuiskomt, zodat de woning al een aangename temperatuur heeft). Als men deze functies wil gebruiken, dient men allereerst de exacte tijd in te stellen om daarna de werkprogramma's op de gewenste tijden in te stellen.

3.3.13 Instelling van de exacte tijd

Handel als volgt om de exacte tijd in te stellen:

- a) Druk op de knop T6 (*Instelling van de tijd en van de programma's*) zo vaak als nodig is om de aanduiding van de uren **H D10** op het display te laten weergeven.
- b) Met kantelknop T7 verhoogt of verlaagt u de aanduiding van het uur op het display tot die overeenkomt met het exacte uur.
- c) Druk nog eens op knop T6 zodat de minutenaanduiding **M D10** op het display verschijnt.
- d) Met kantelknop T7 verhoogt of verlaagt u de aanduiding van de minuten tot die overeenkomt met de minuten van de exacte tijd.

3.3.14 Instelling van de tijden van het 1e en van het 2e Werkprogramma (PROGR. 1 en PROGR. 2)

Handel als volgt om de tijden van activering en deactivering van het apparaat in de twee programma's in te stellen:

- a) Druk op knop T6 (*Instelling van de tijd en van de programma's*) zo vaak als nodig is om de aanduiding **1** (Tijd van activering 1e programma) op het display te laten weergeven).
- b) Verhoog of verlaag met kantelknop T7 de tijdsaanduiding waarop men wil dat het apparaat actief wordt met het 1e programma. Telkens wanneer op een uiteinde van de kantelknop gedrukt wordt, neemt de aanduiding van de tijd met 30 minuten toe of af.
- c) Druk nog een keer op knop T6 (*Instelling van de tijd en van de programma's*) zodat aanduiding **1** (Tijd van deactivering 1e programma) op het display verschijnt.
- d) Verhoog of verlaag met kantelknop T7 de tijdsaanduiding waarop men wil dat het apparaat gedeactiveerd wordt met het 1e programma. Telkens wanneer op een uiteinde van de kantelknop gedrukt wordt, neemt de aanduiding van de tijd met 30 minuten toe of af.
- e) Druk nog een keer op knop T6 (*Instelling van de tijd en van de programma's*) zodat aanduiding **2** (Tijd van deactivering 2e programma) op het display verschijnt.
- f) Verhoog of verlaag met kantelknop T7 de tijdsaanduiding waarop men wil dat het apparaat actief wordt met het 2e programma. Telkens wanneer op een uiteinde van de kantelknop gedrukt wordt, neemt de aanduiding van de tijd met 30 minuten toe of af.
- g) Druk nog eens op knop T6 (*Instelling van de tijd en van de programma's*) om aanduiding **2** (tijd van deactivering 2e programma) op het display te laten verschijnen.
- h) Verhoog of verlaag met kantelknop T7 de tijdsaanduiding waarop men wil dat het apparaat gedeactiveerd wordt met het 2e programma. Telkens wanneer op een uiteinde van de kantelknop gedrukt wordt, neemt de aanduiding van de tijd met 30 minuten toe of af.

- i) Om naar de normale werkwijze terug te keren, volstaat het op knop T6 te drukken zo vaak als nodig is om de betreffende aanduidingen van het display te laten verdwijnen.

3.3.15 Activering en deactivering van de werkprogramma's

Zijn de werkprogramma's eenmaal ingesteld, dan kunnen ze al dan niet geactiveerd worden, afhankelijk van de behoefte. De activering kan een van de twee programma's betreffen, of beide.

Met name, telkens wanneer op knop T11 (activering van de programma's) gedrukt wordt, verandert de situatie als volgt:

Activering van alleen het 1e Programma.

Activering van alleen het 2e Programma.

Activering van het 1e en van het 2e Programma.

Deactivering van beide programma's.

3.3.16 Reset van alle functies van de afstandsbediening

Door op knop T10 te drukken, worden alle instellingen van de afstandsbediening gereset.

Door dat te doen, worden alle tijdsinstellingen van de timer geannuleerd en herstelt de afstandsbediening alle fabrieksinstellingen.

Door bovendien op knop T10 te drukken, verschijnen alle symbolen op het display die aangeduid worden in afb. 24 zodat men de intacte staat van het display zelf kan controleren.

3.3.17 Beheer van het apparaat voor het geval de afstandsbediening niet beschikbaar is

In geval van verlies van de afstandsbediening, lege batterijen of een defect, kan men het apparaat alleen in de automatische werkwijze laten werken door met een puntig voorwerp op de microschakelaar te drukken die zich onder het gat op de console bevindt. Druk opnieuw op de microschakelaar om de klimaatregelaar uit te schakelen.

Om de normale werking van de afstandsbediening te hervatten, is het nodig wat commando's met de afstandsbediening zelf te geven, nadat die weer beschikbaar geworden is.

3.4 TIPS VOOR ENERGIEBESPARING

- Handhaaf altijd en voortdurend de reïne staat van de filters (zie het hoofdstuk onderhoud en reiniging).
- Houd deuren en ramen van de vertrekken waarvan het klimaat geregeld wordt gesloten.
- Vermijd dat de zon vrij in het vertrek schijnt (er wordt aangeraden gordijnen, rolluiken of luiken te sluiten)
- Belemmer niet de luchtstroomtrajecten (in inlaat en uitlaat) van de units, dit heeft niet alleen het niet-optimale rendement van de installatie tot gevolg maar compromitteert ook de correcte werking en kan de units onherstelbare schade berokkenen.

3.5 DIAGNOSE VAN DE ONGEMAKKEN

Het is voor de gebruiker uitermate belangrijk dat hij onderscheid kan maken tussen eventuele ongemakken of functionele storingen aan de ene kant en de gedragingen van het apparaat die tot de normale werking behoren aan de andere kant. De meest voorkomende ongemakken kunnen bovendien gemakkelijk verholpen worden door eenvoudige handelingen van de gebruiker zelf (zie de paragraaf: Storingen en oplossingen) terwijl het voor alle andere storingen nodig is contact op te nemen met de Assistentiedienst van Olimpia Splendid.



WAARSCHUWING: We herinneren u er aan dat iedere poging tot reparatie door niet geautoriseerd personeel iedere vorm van garantie onmiddellijk doet komen te vervallen.

3.5.1 Functionele aspecten die niet als ongemakken opgevat moeten worden

- De compressor start niet voordat een bepaalde tijd verstreken is (circa drie minuten na de eraan voorafgaande stilstand). In de werkingslogica van het apparaat is een vertraging voorzien tussen een stilstand van de compressor en een volgende herstart ervan zodat de compressor zelf beschermd wordt tegen te frequente activeringen.
- Tijdens de werking in verwarming van de apparaten met warmtepomp kan de afgifte van warme lucht enkele minuten na de activering van de compressor plaatsvinden.
Als de ventilator gelijk met de compressor start, zou tijdens de eerste minuten werking overmatig koude lucht in het vertrek terecht komen (waarvan de aanwezigen last kunnen ondervinden) omdat het apparaat nog niet op bedrijfssnelheid werkt.

3.5.2 Storingen en oplossingen



Controleer bij een slechte werking van de installatie wat in de volgende tabel staat. Als het probleem na de aangeraden controles en verificaties niet is verholpen, neem dan contact op met de geautoriseerde technische assistentie.

STORINGEN	MOGELIJKE OORZAKEN	OPLOSSINGEN
Het apparaat schakelt niet in	<ul style="list-style-type: none"> • De elektrische voeding ontbreekt • De voedingsschakelaar staat op stand "0" • De batterijen van de afstandsbediening zijn op 	<ul style="list-style-type: none"> • Controleer of er netspanning is (door in huis bijvoorbeeld een lamp aan te doen). • Controleer of de hoofdscheidingsschakelaar gesloten is of dat er geen doorgebrande zekering is (vervang de zekering in dat geval). Als er in plaats van de hoofdscheidingsschakelaar een thermomagnetische schakelaar is, controleer dan of deze laatste niet in werking getreden is (is dat wel zo, stel hem dan terug). Als het ongemak zich herhaalt, neem dan onmiddellijk contact op met de Assistentiedienst en vermijd het om te proberen het apparaat te laten werken. • Zet de voedingsschakelaar op stand "1" (afb. 23 ref. A) • Als de batterijen leeg zijn, kan men zien dat er geen aanduidingen op het display staan en er geen toon klinkt ter bevestiging van de ontvangst van het apparaat wanneer men probeert het apparaat ongeacht welk commando te geven. Vervang in dat geval de batterijen.
Het apparaat koelt/verwarmt niet meer voldoende	<ul style="list-style-type: none"> • De op de afstandsbediening ingestelde temperatuur is te hoog of te laag (in het geval van apparaat met warmtepomp); • Het luchtfilter is verstopt voordat het betreffende reinigingslampje ingeschakeld wordt • Er zijn obstakels voor de luchtstroom naar binnen of naar buiten • De warmte-koelbelasting is verhoogd (er is bij voorbeeld een deur of een raam blijven openstaan of er is apparatuur in het vertrek geïnstalleerd die een grote hoeveelheid warmte afgeeft); 	<ul style="list-style-type: none"> • Controleer en corrigeer eventueel de instelling van de temperatuur op de afstandsbediening. • Controleer het luchtfilter en reinig het indien nodig. • Verwijder alles wat de luchtstromen kan belemmeren.

3.5.3 Technische gegevens

Raadpleeg voor onderstaande technische gegevens het gegevensplaatje dat op het product aangebracht is.

- Voedingsspanning
- Maximaal geabsorbeerd vermogen
- Maximaal geabsorbeerde stroom
- Koelgas
- Beschermklassen van de omhullingen
- Max. bedrijfsdruk

Hermetisch gesloten apparaat

Bevat gefluoreerd broeikasgas R-410A

Model	UNICO AIR 8 SF	UNICO AIR 8 HP
Koelmiddelvulling kg	0,48	0,48

De vulling kan aan wijzigingen onderhevig zijn, raadpleeg het kenmerkenplaatje van de machine

Afmetingen (breedte x hoogte x diepte) mm 980 x 490 x 160

Gewicht (zonder verpakking) kg 37

LIMIETVOORWAARDEN WERKING	Interne omgevingstemperatuur	Externe omgevingstemperatuur
Maximum bedrijfstemperaturen in koeling	DB 35°C - WB 24°C	DB 43°C - WB 32°C
Minimum bedrijfstemperaturen in koeling	DB 18°C	DB -10°C
Maximum bedrijfstemperaturen in verwarming	DB 27°C	DB 24°C - WB 18°C
Minimum bedrijfstemperaturen in verwarming	-	DB -15°C



www.olimpiaspplendid.it
service@olimpiaspplendid.it