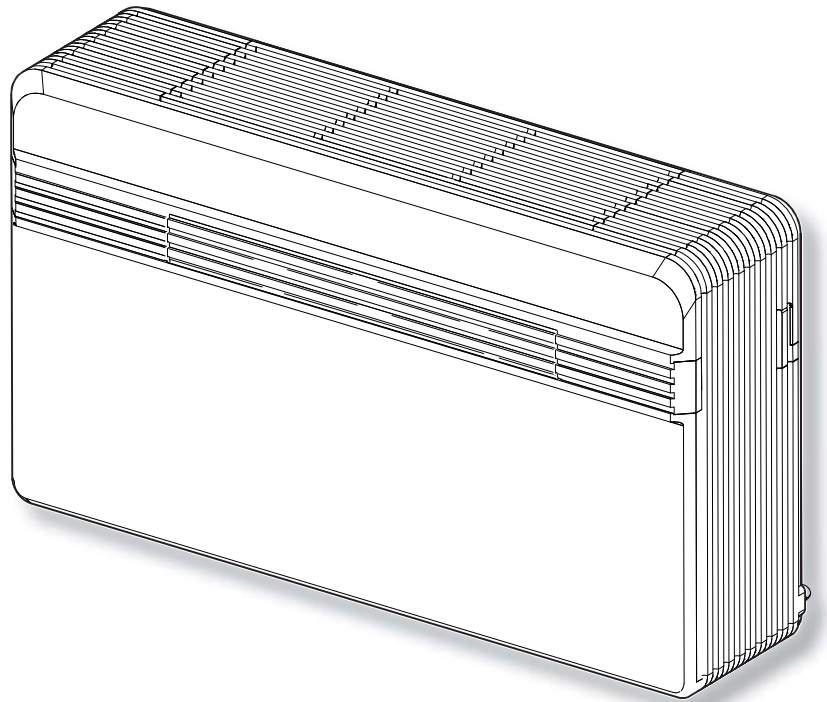


UNICO PRO R32 INVERTER



ISTRUZIONI PER USO E MANUTENZIONE **IT**

INSTRUCTION FOR USE AND MAINTENANCE **EN**

MODE D'EMPLOI ET D'ENTRETIEN **FR**

HINWEISE FÜR DIE VERWENDUNG UND PFLEGE **DE**

INSTRUCCIONES PARA EL USO Y EL MANTENIMIENTO **ES**

GEBRUIKS- EN ONDERHOUDSAANWIJZINGEN **NL**

INSTRUKTIONER FÖR ANVÄNDNING OCH UNDERHÅLL **SV**



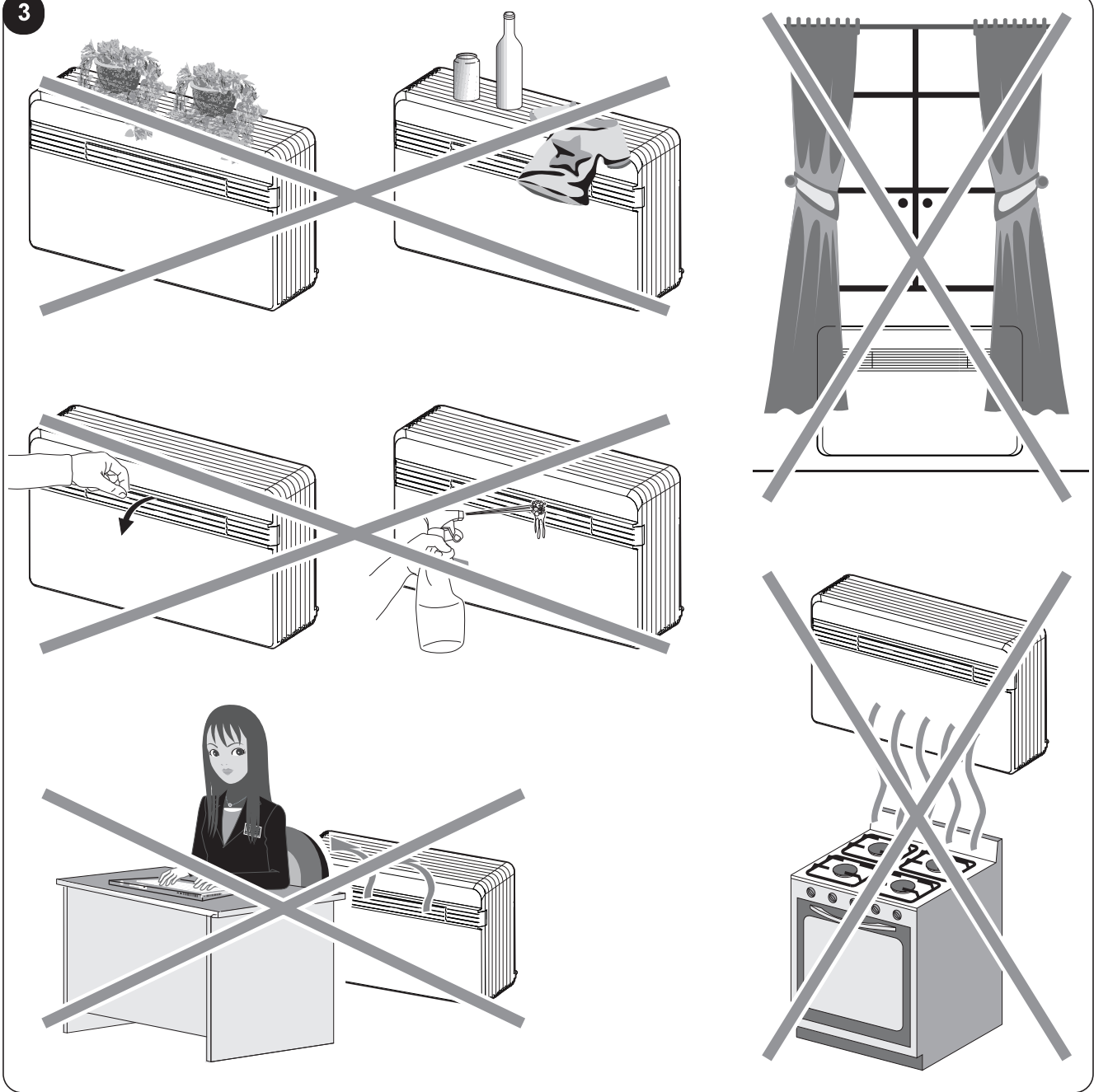
Attenzione: rischio di incendio
Caution: risk of fire
Attention : risque d'incendie
Achtung: Brandrisiko
Atención: riesgo de incendio
Let op: brandgevaar
Uppmärksamhet: Det finns risk för brand

 **OLIMPIA
SPLENDID**
HOME OF COMFORT

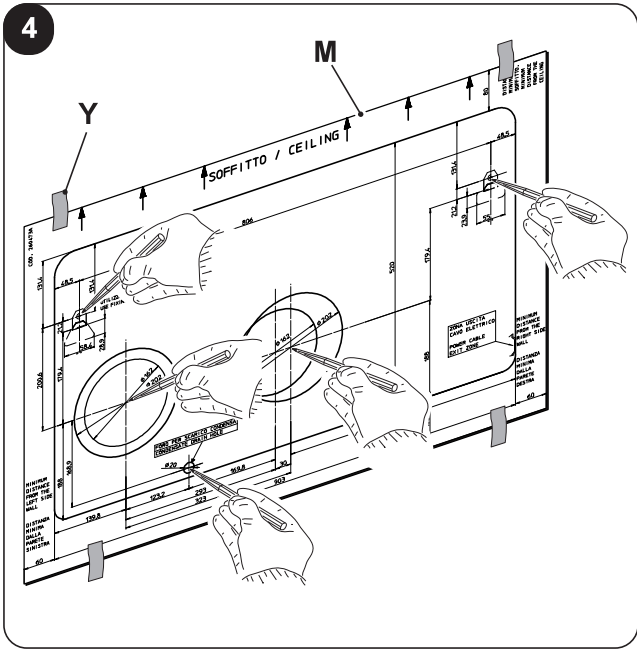
1. El aparato contiene gas R32. R32 es un gas de efecto invernadero fluorado.
2. Respete las leyes vigentes. Las fugas de refrigerante y llamas abiertas están prohibidas.
3. Atención: se recuerda que el refrigerante R32 es inodoro
4. El aparato puede ser utilizado por niños mayores de 8 años y por personas con capacidades físicas, sensoriales o mentales reducidas, o carentes de la experiencia y conocimiento necesarios, siempre que lo hagan bajo vigilancia o después de haber recibido instrucciones sobre el uso seguro del aparato y sobre los peligros inherentes al mismo.
5. Los niños no deben jugar con el aparato.
6. Las operaciones de limpieza y mantenimiento a cargo del usuario no deben ser realizadas por niños sin vigilancia.
7. En caso de deterioro del cable de alimentación, debe ser sustituido por el fabricante, por el servicio de asistencia técnica o por una persona con cualificación similar, para prevenir cualquier riesgo.
8. La instalación, la primera puesta en marcha y las posteriores operaciones de mantenimiento, excepto la limpieza o el lavado del filtro de aire ambiente, deben ser realizadas exclusivamente por personal autorizado y cualificado.
9. Para prevenir cualquier riesgo de electrocución, es imprescindible desconectar el enchufe de la toma de corriente y/o apagar el interruptor general antes de efectuar conexiones eléctricas y cada operación de mantenimiento en los aparatos.
10. Durante la instalación, respete las referencias a los espacios mínimos indicados en la figura 2.
11. La unidad debe ubicarse de manera que evite daños mecánicos y en una habitación bien ventilada sin fuentes continuas de ignición de llama.

1. Het apparaat bevat het gas R32. R32 is een gefluoreerd broeikasgas.
2. Leef de toepasselijke normen na. Lekkend koudegas en open vuur verboden.
3. Let goed op aangezien het koudemiddel R32 geurloos is.
4. Het apparaat mag gebruikt worden door kinderen van 8 jaar of ouder en door personen met verminderde lichamelijke, zintuiglijke of geestelijke bekwaamheden, of zonder ervaring of de benodigde kennis, op voorwaarde dat ze onder toezicht staan, of nadat ze instructies over het veilige gebruik van het apparaat ontvangen hebben en de gevaren die daaraan inherent zijn begrepen hebben.
5. Kinderen mogen niet met het apparaat spelen.
6. De reiniging en het onderhoud die door de gebruiker uitgevoerd moeten worden mogen niet uitgevoerd worden door kinderen zonder toezicht.
7. Laat de beschadigde voedingskabel vervangen door de fabrikant of diens servicecentrum of een technicus met soortgelijke bekwaamheid om risico's te vermijden.
8. De installatie, eerste inwerkingstelling en de volgende onderhoudsfasen, met uitzondering van de reiniging of het wassen van het luchtfilter, mogen uitsluitend door bevoegd en bekwaam personeel worden verricht.
9. Om ieder risico op elektrocutie te voorkomen, moet de stekker uit het stopcontact worden verwijderd en/of de hoofdschakelaar worden uitgeschakeld alvorens ongeacht welke onderhoudsingreep aan de apparaten te verrichten.
10. Raadpleeg tijdens de installatie de minimumafstanden gegeven in afbeelding 2.
11. De unit moet zodanig worden geplaatst dat mechanische schade wordt vermeden. Plaats haar in een goed geventileerde ruimte zonder continu werkende ontstekingsbronnen of open vuur.

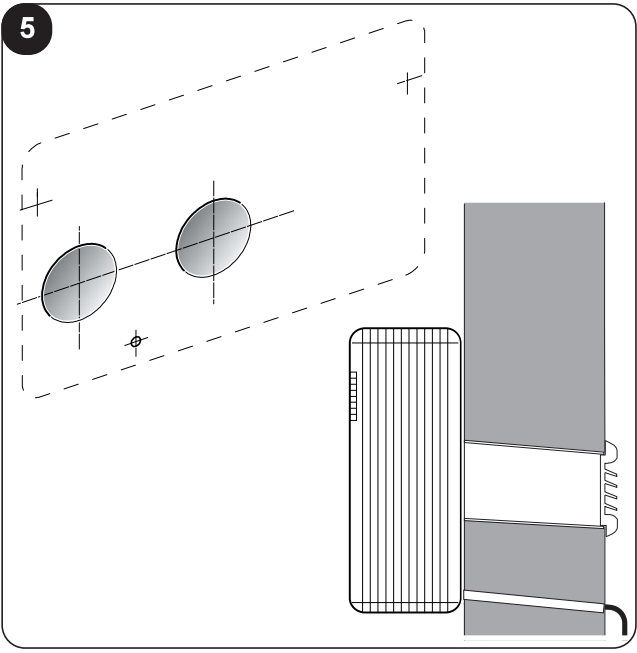
3



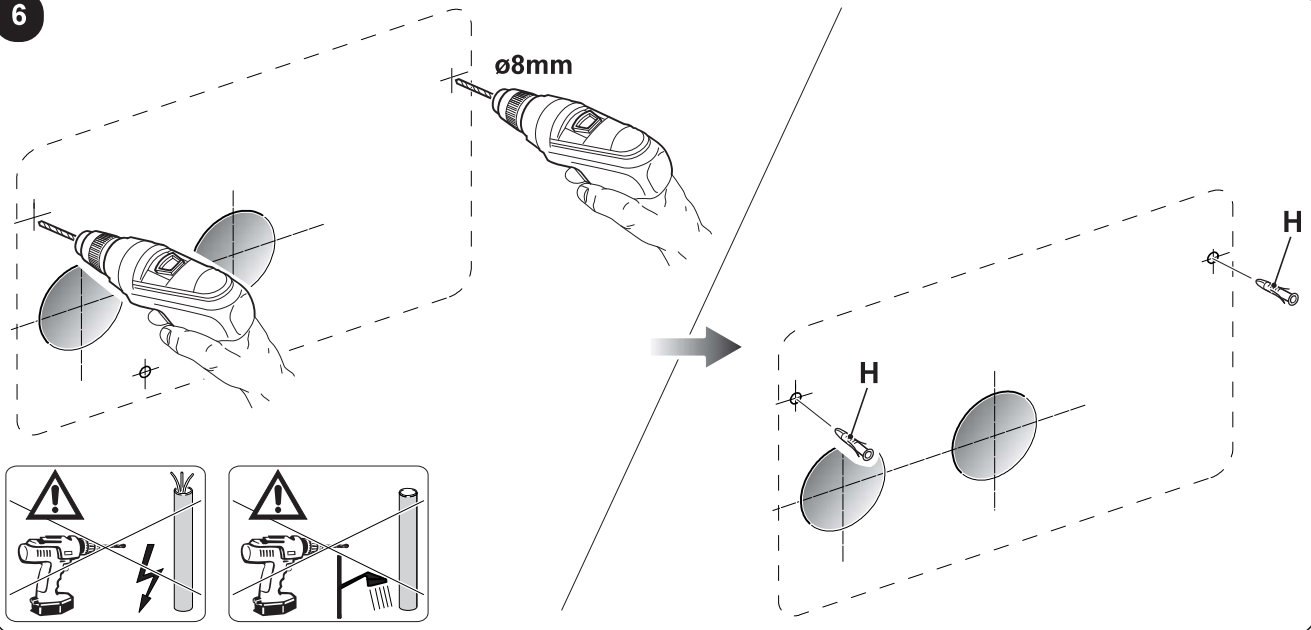
4



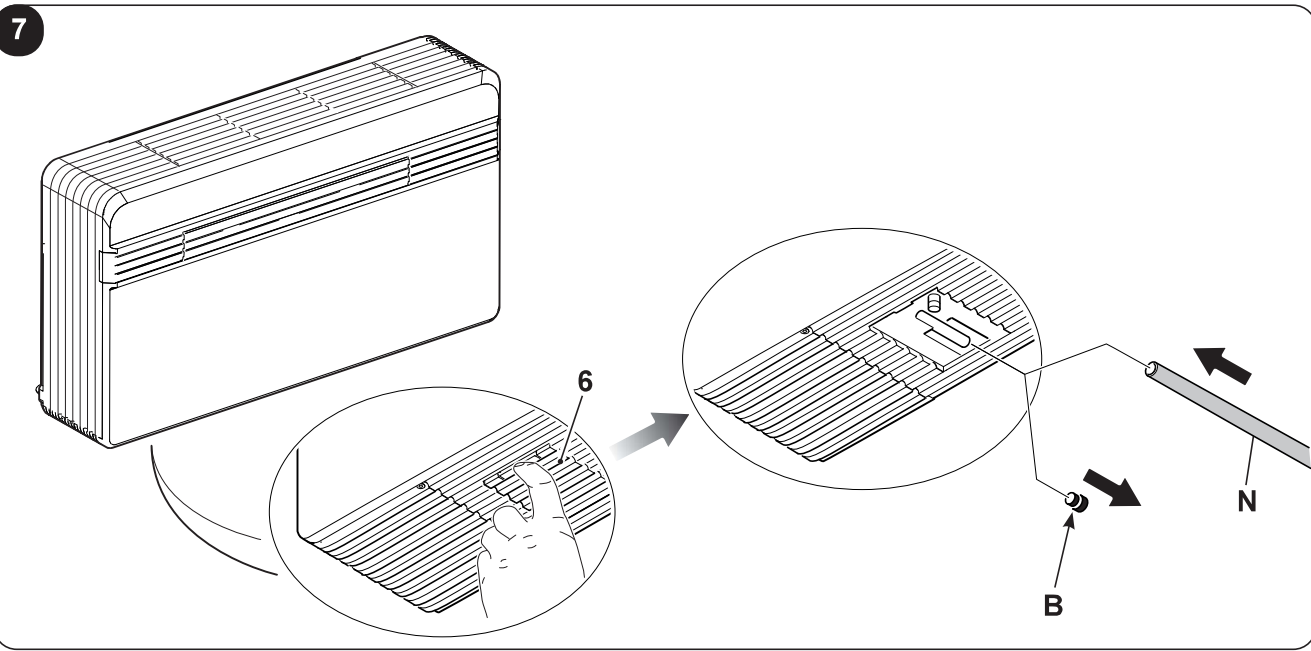
5



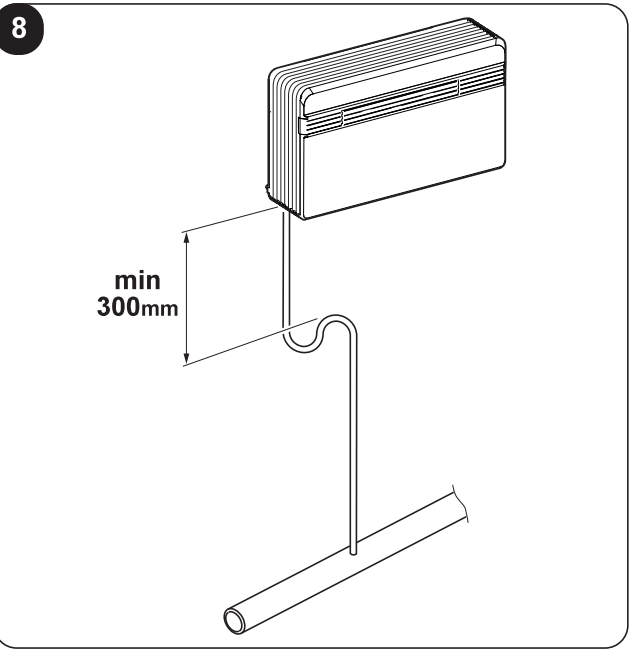
6



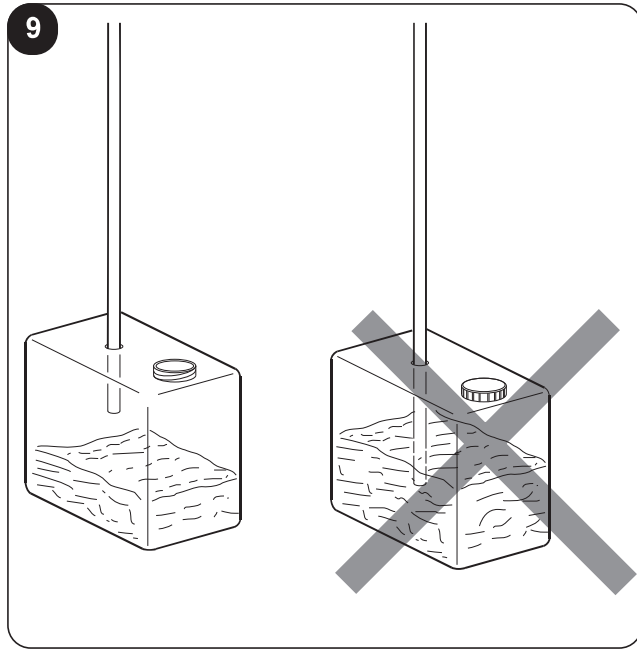
7

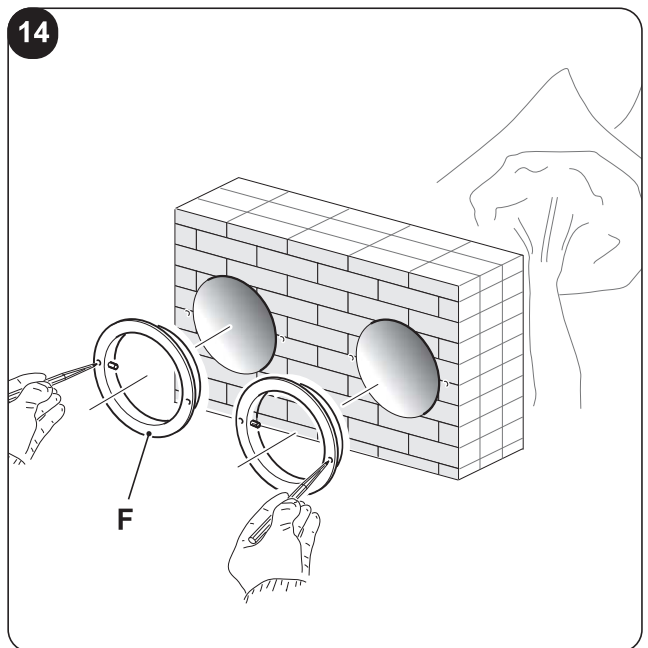
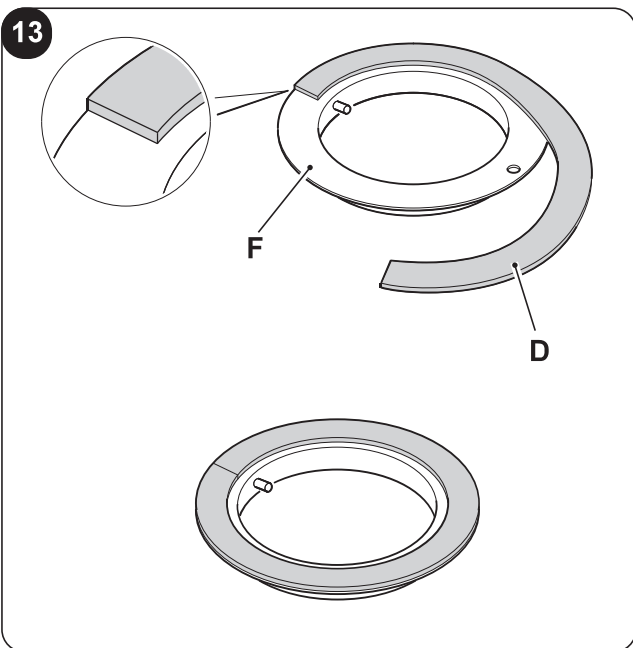
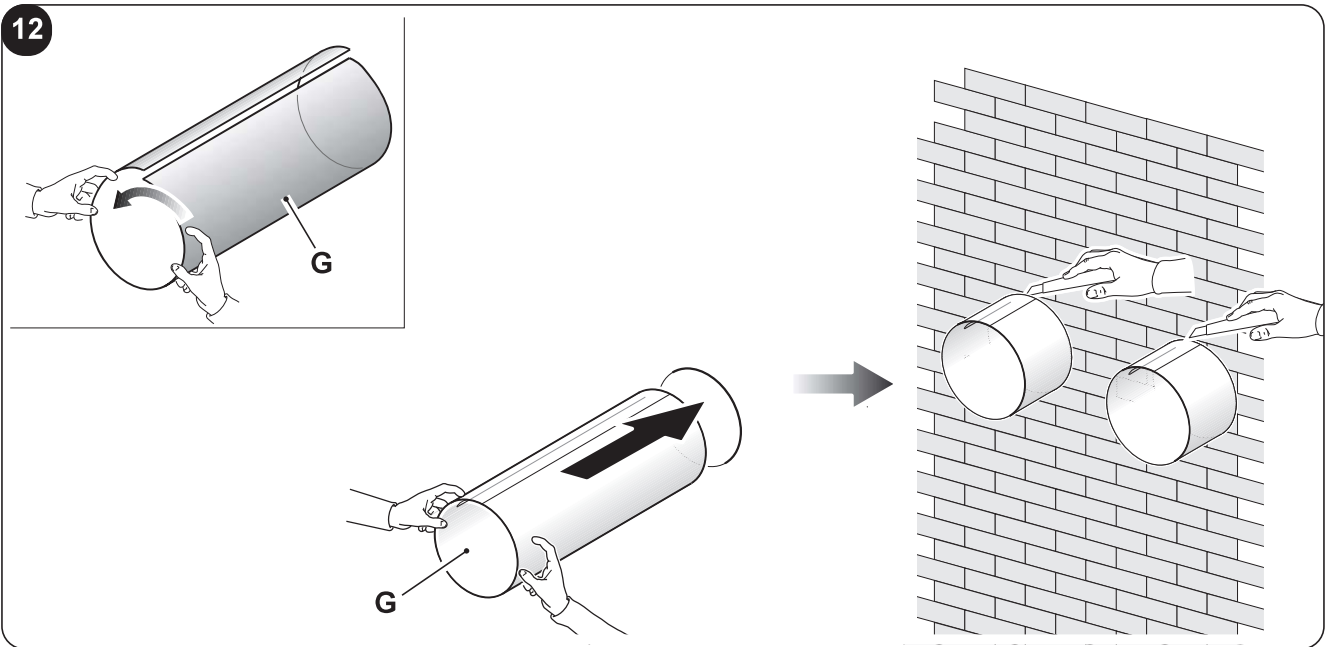
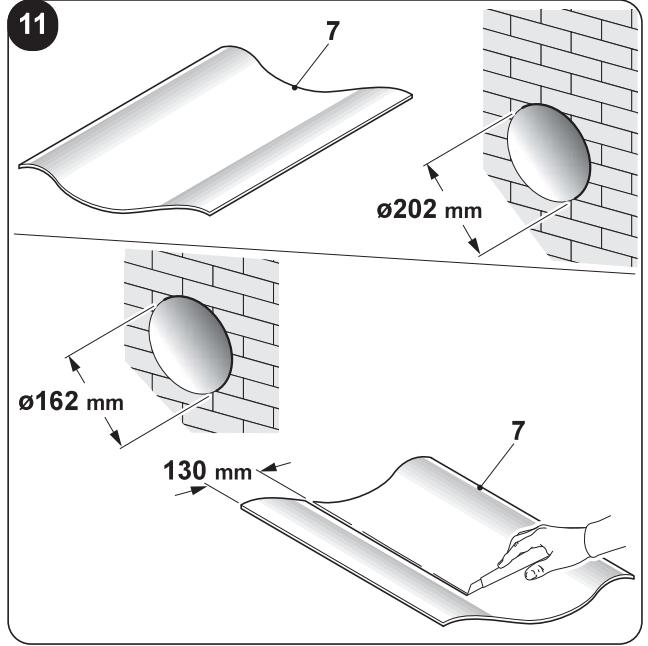
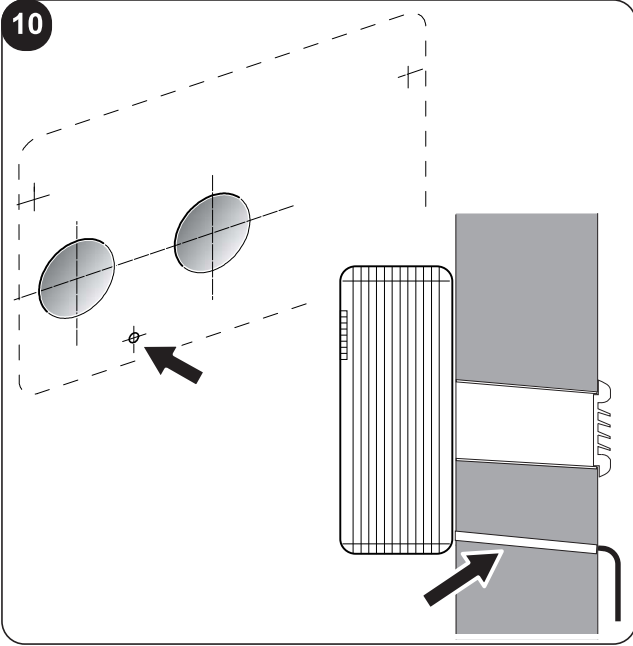


8

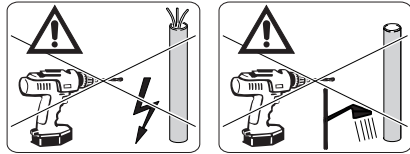
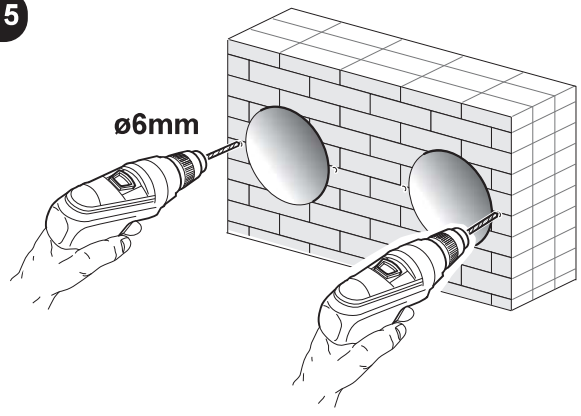


9

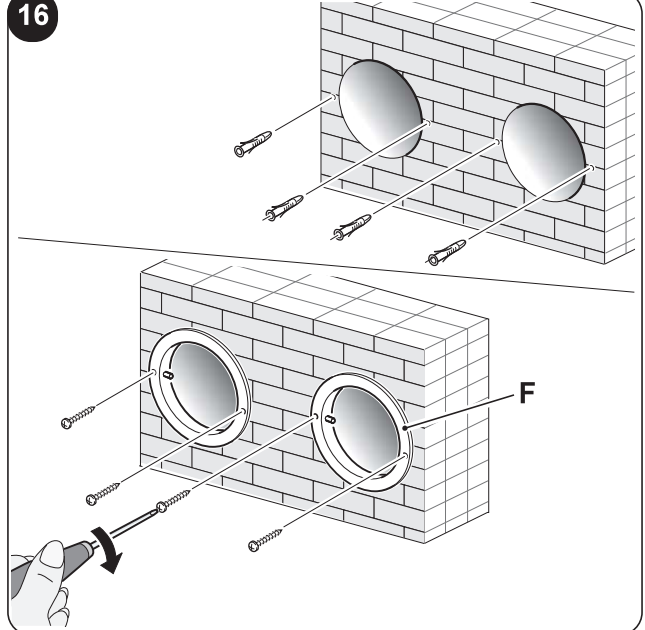




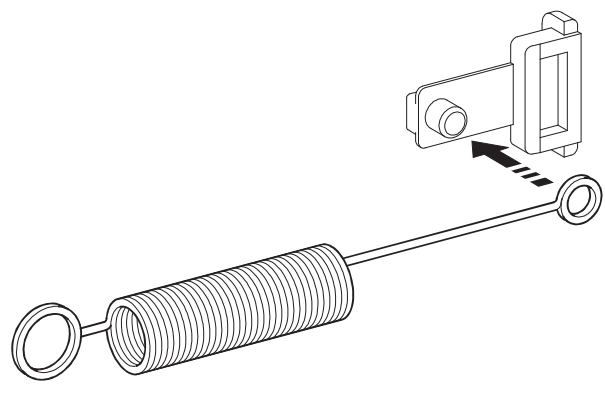
15



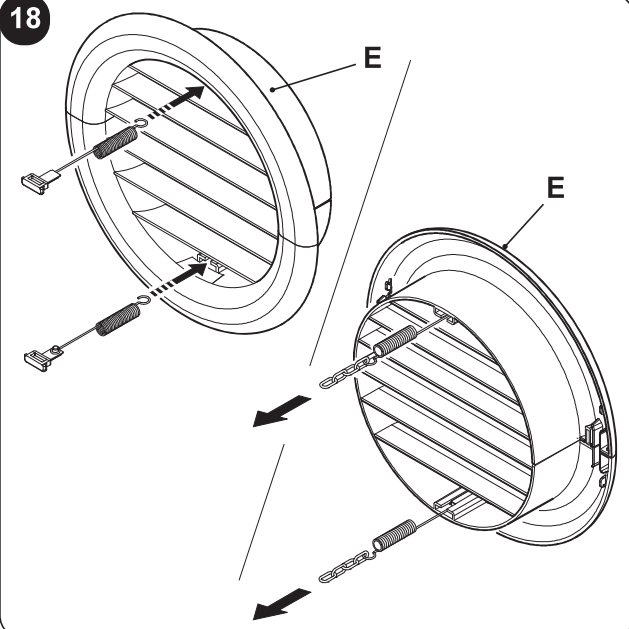
16



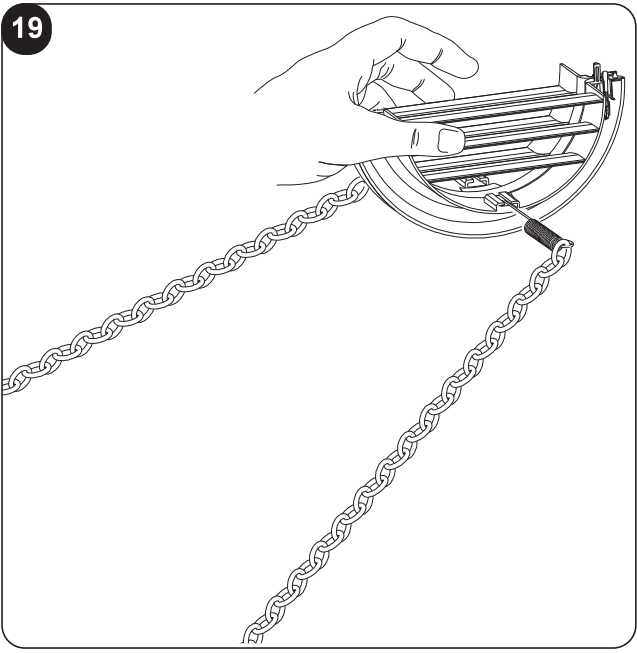
17



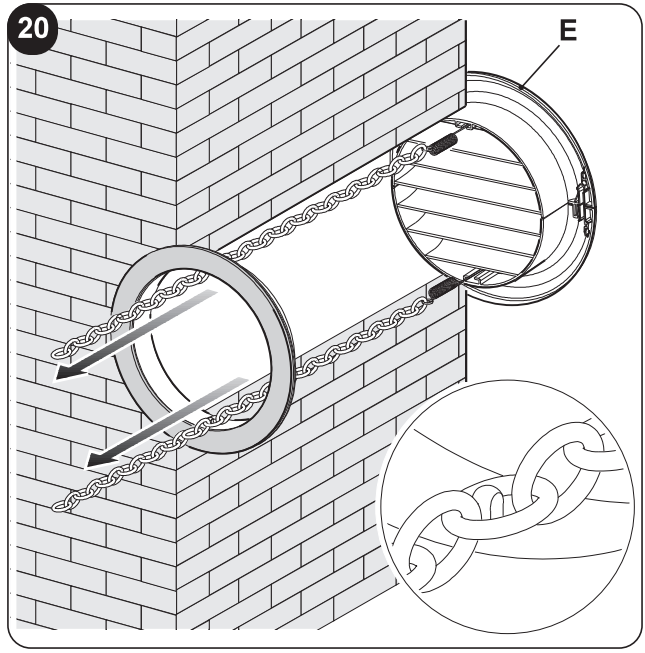
18



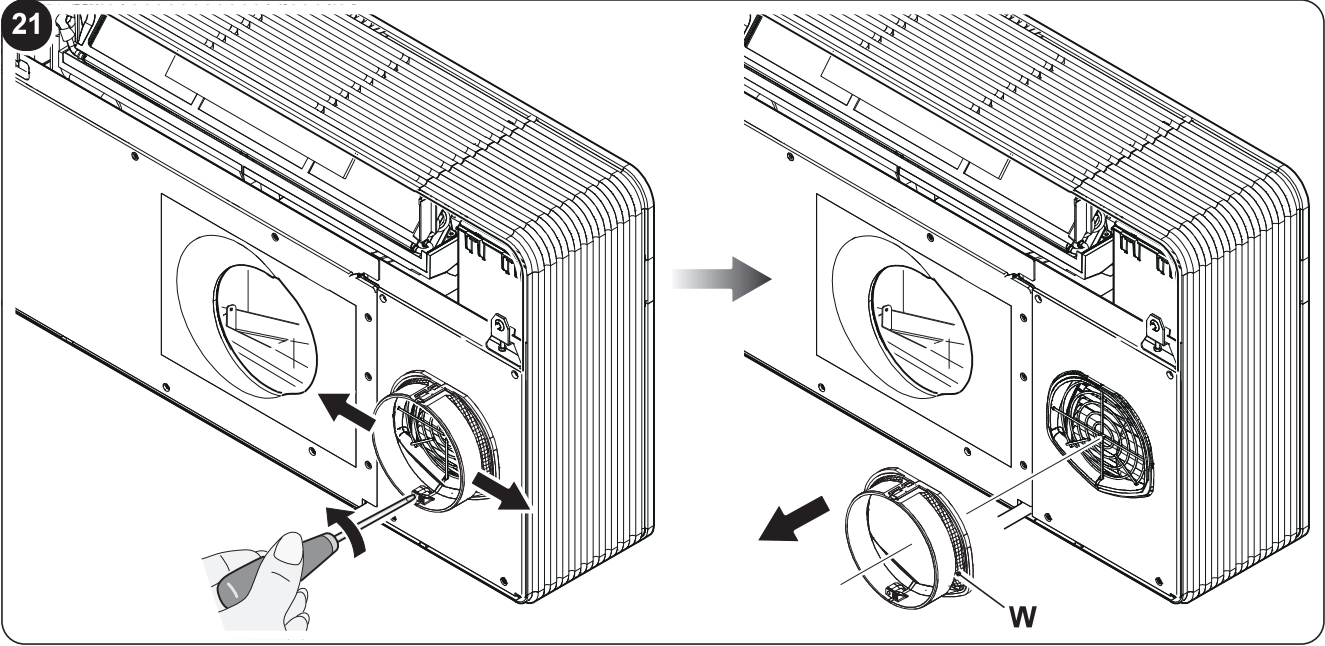
19



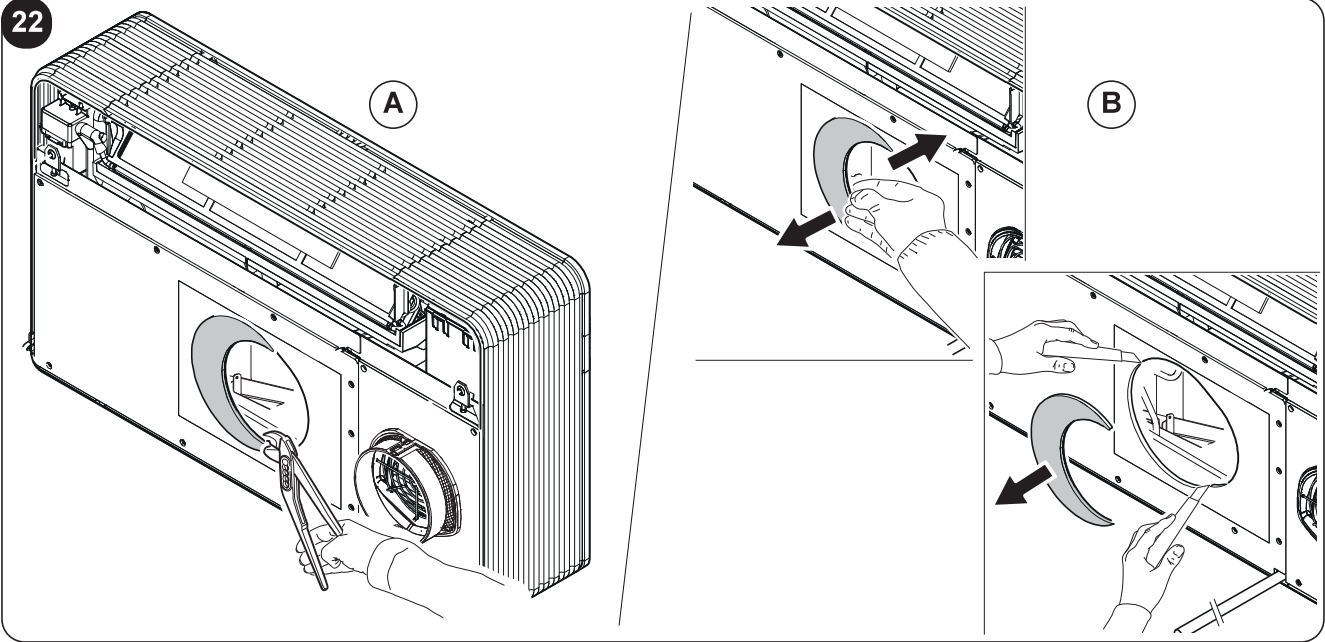
20



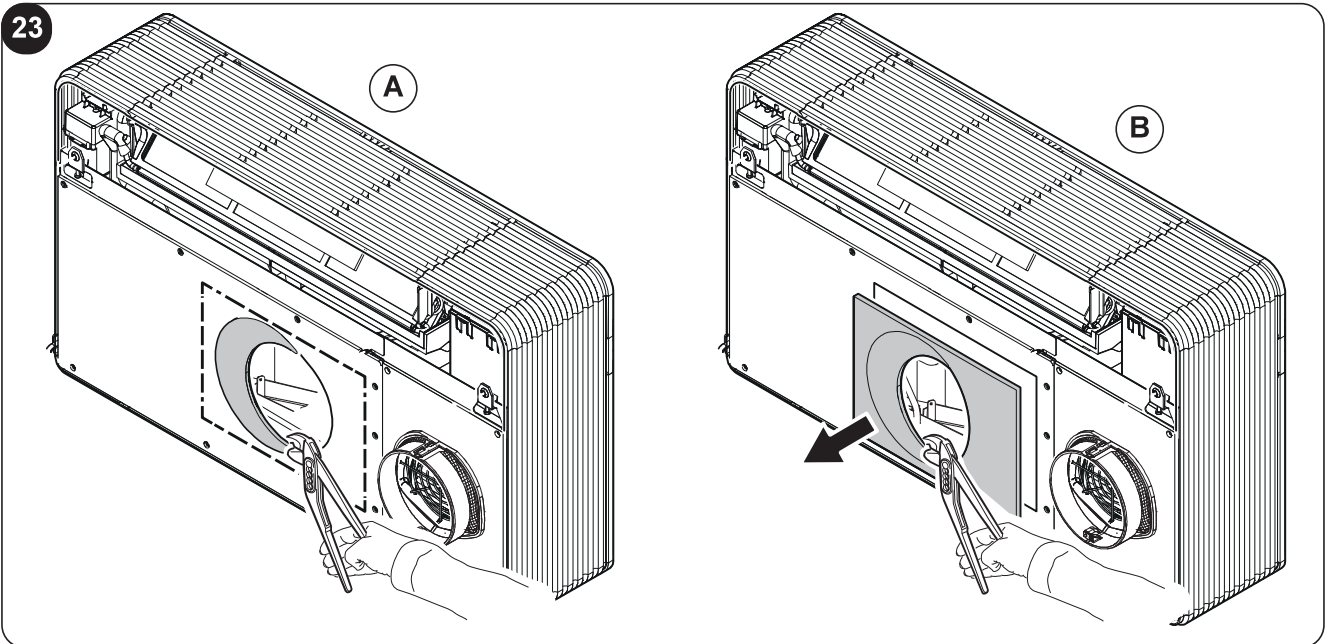
21

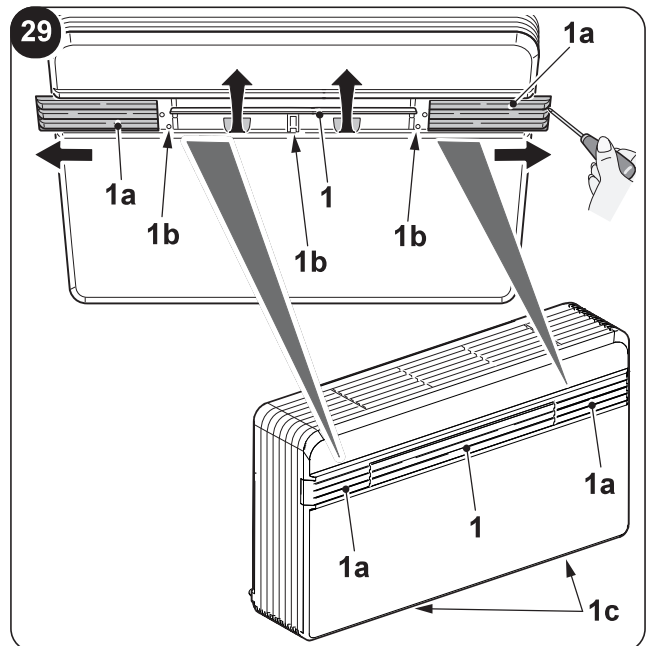
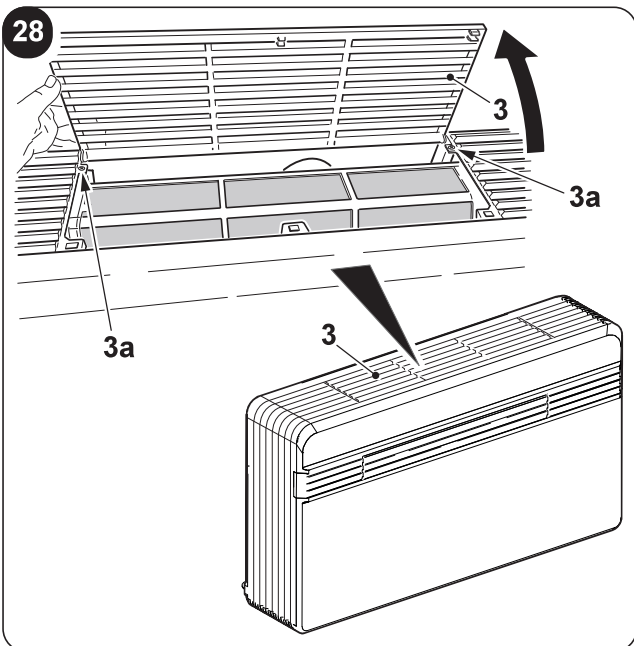
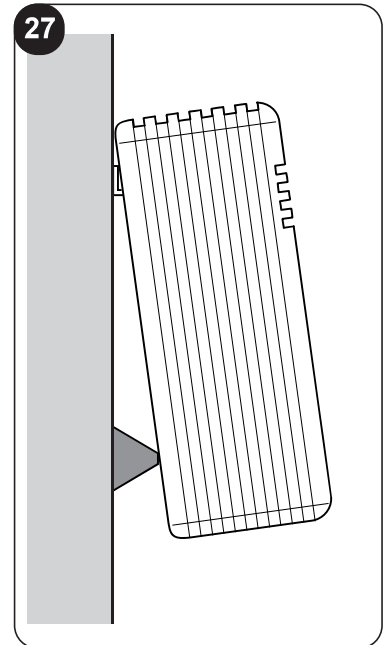
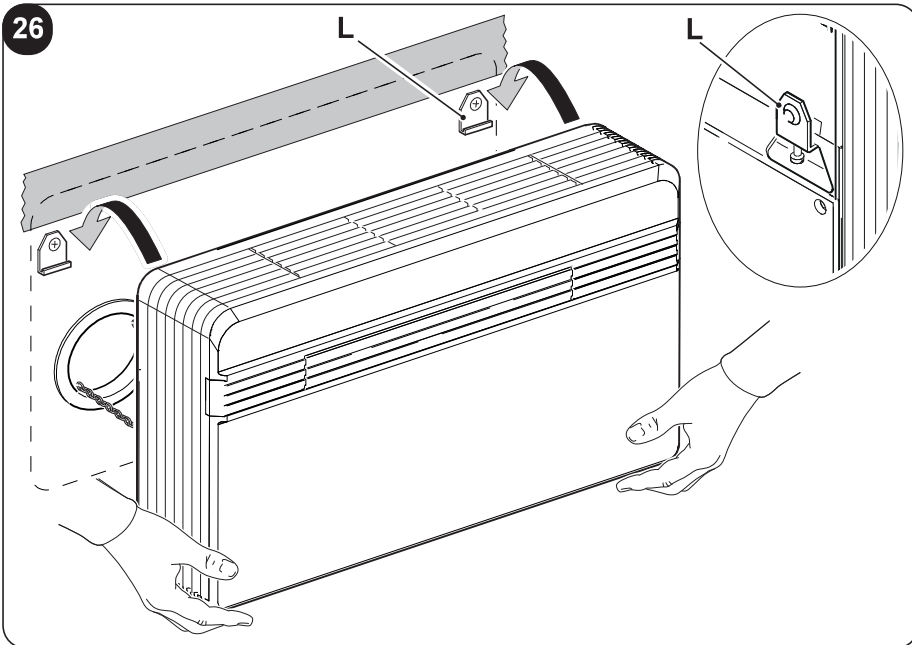
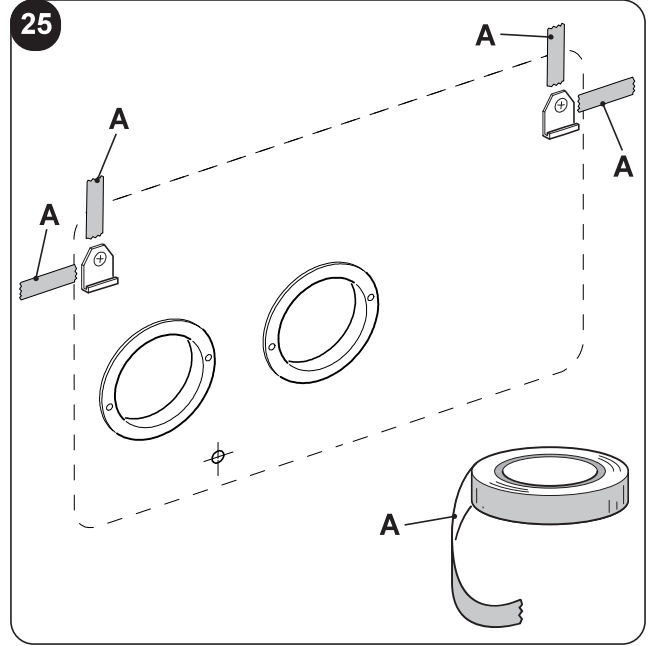
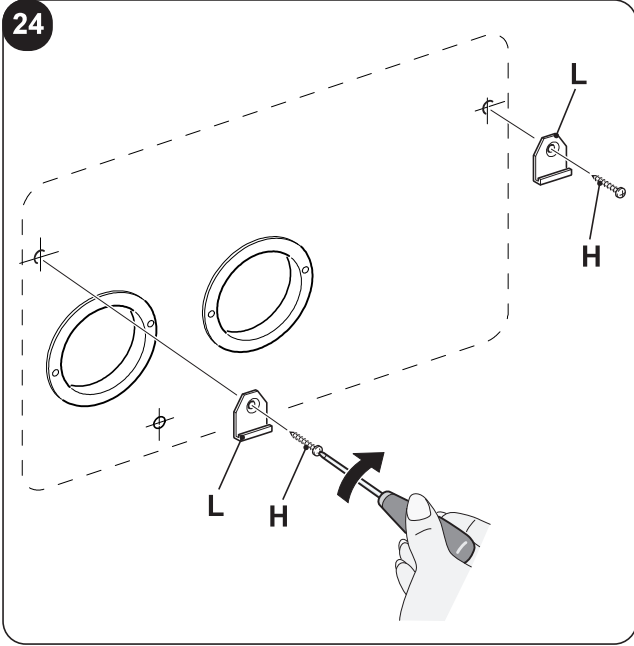


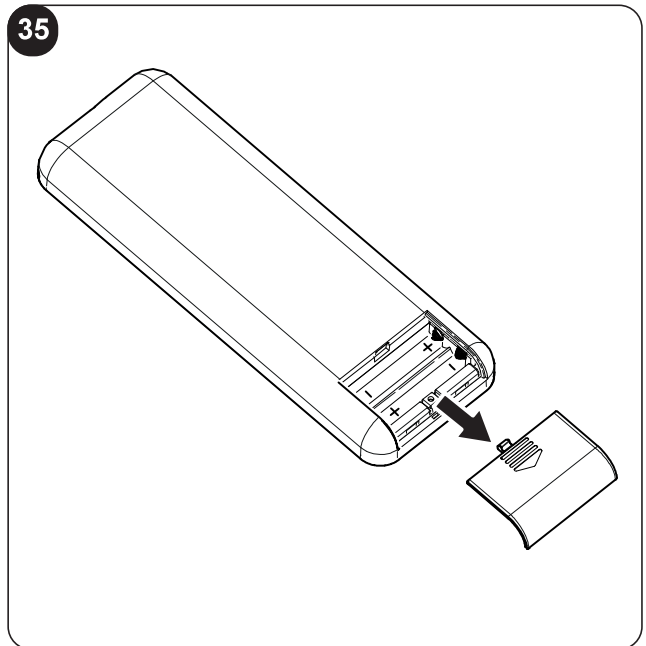
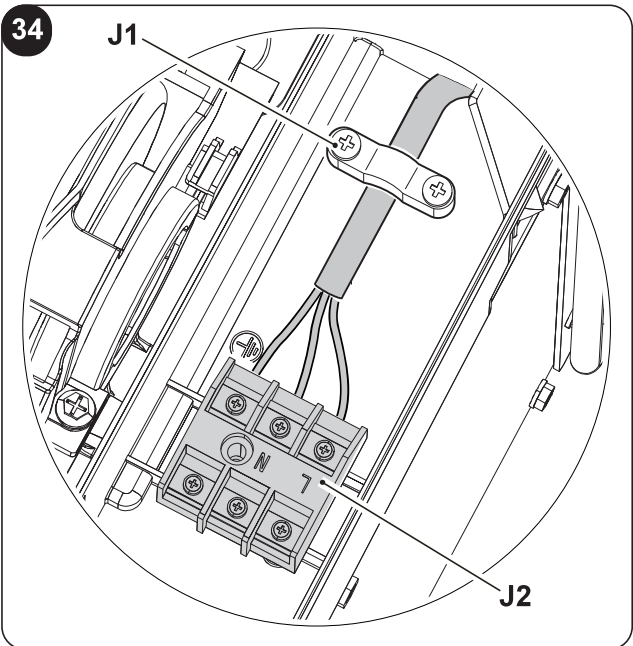
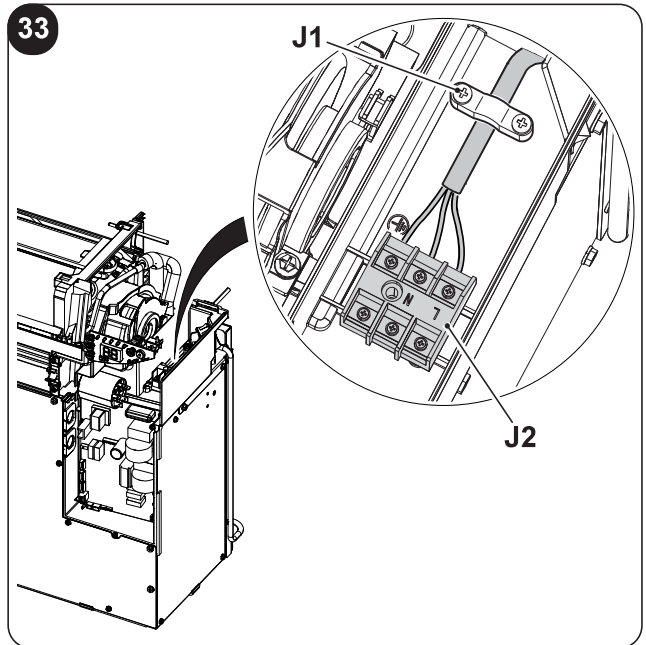
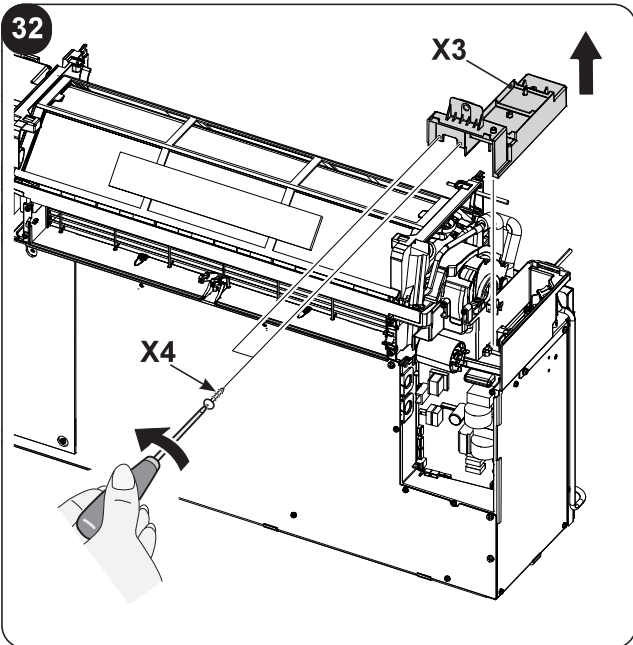
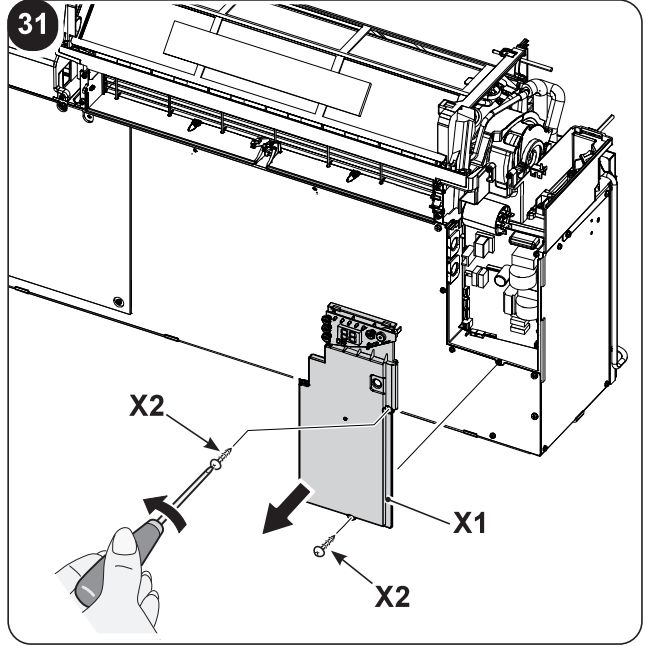
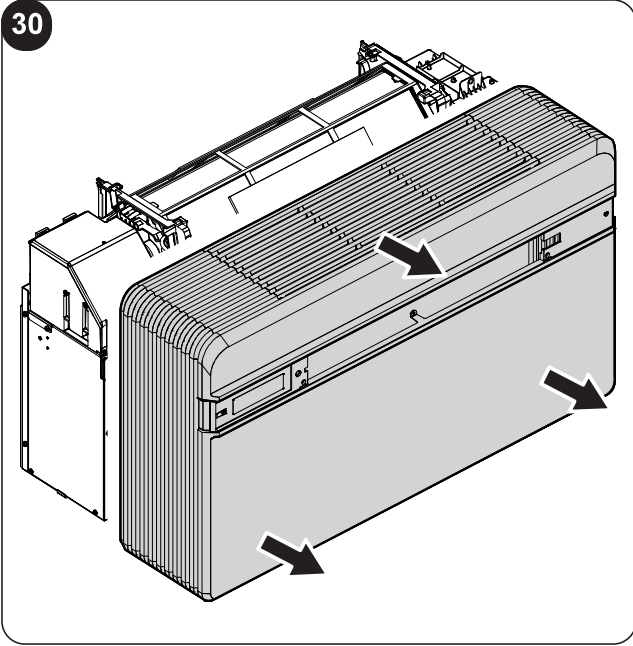
22



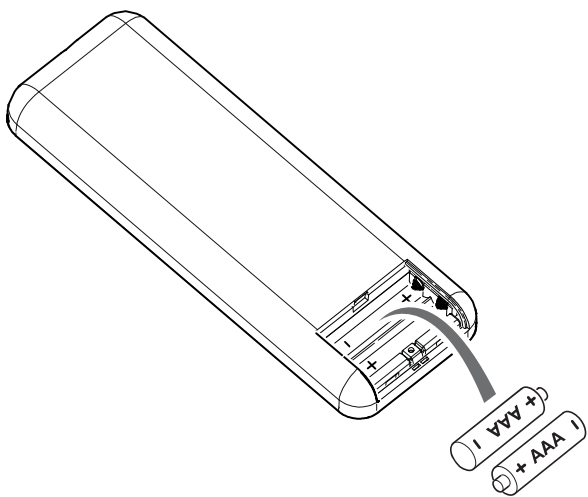
23



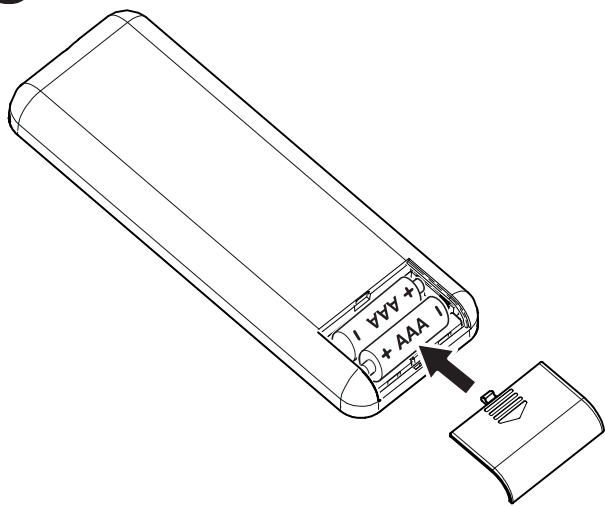




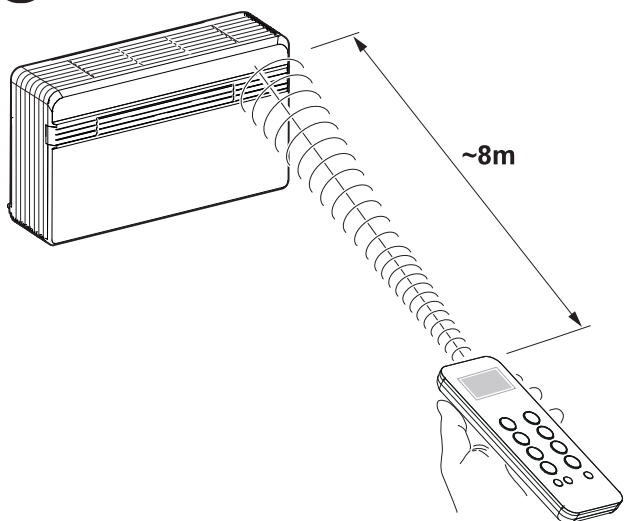
36



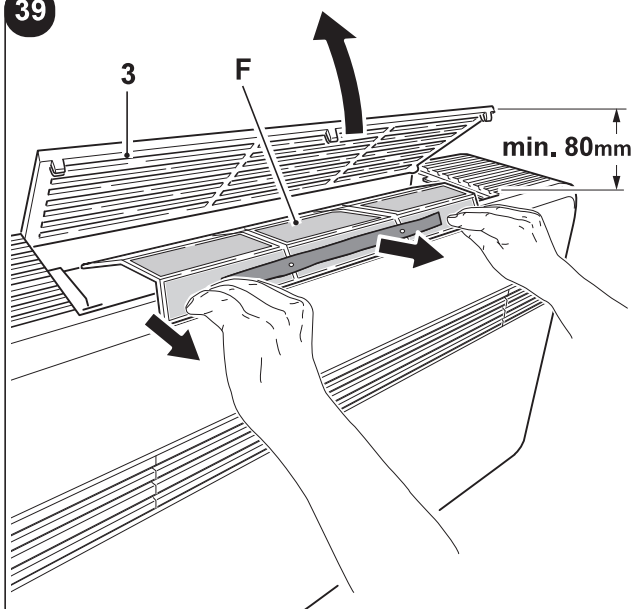
37



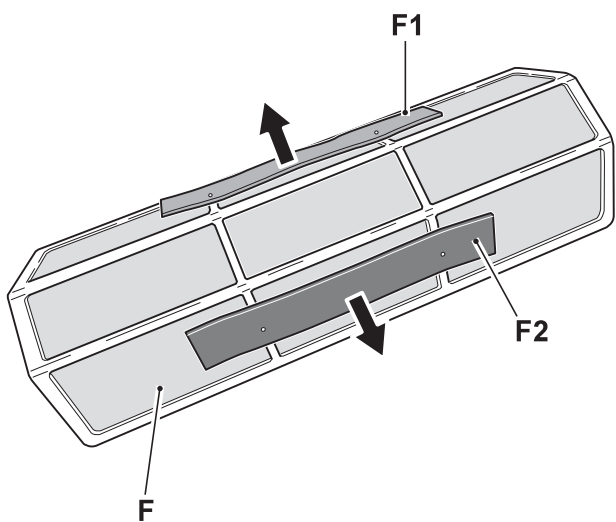
38



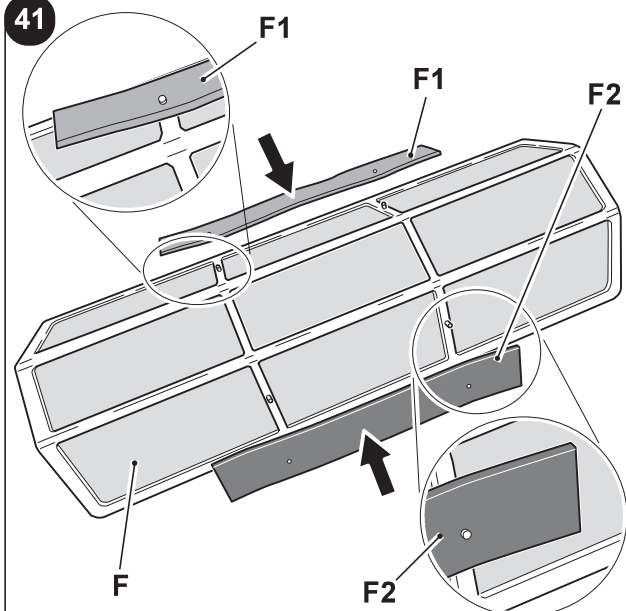
39

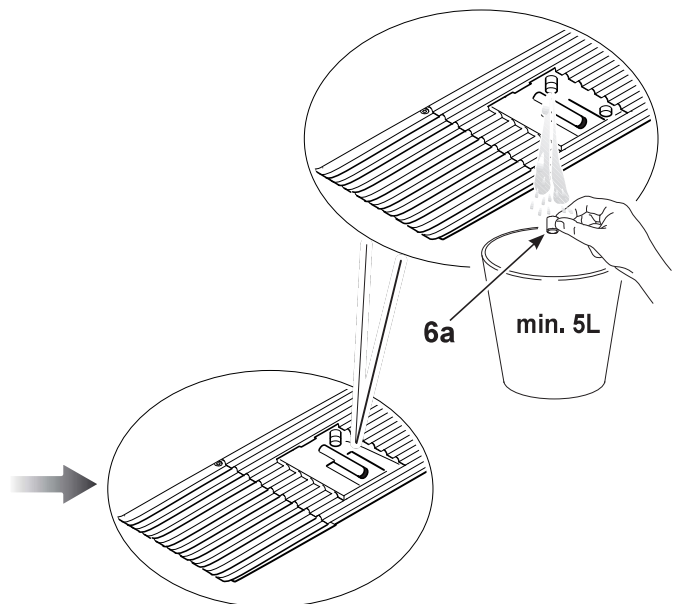
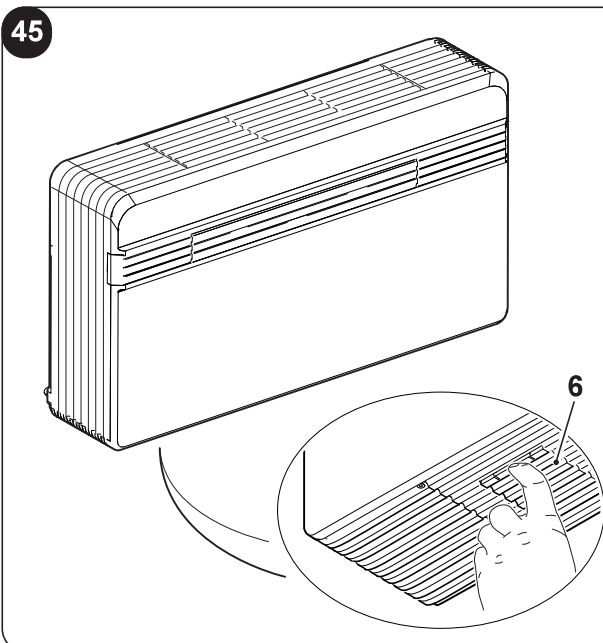
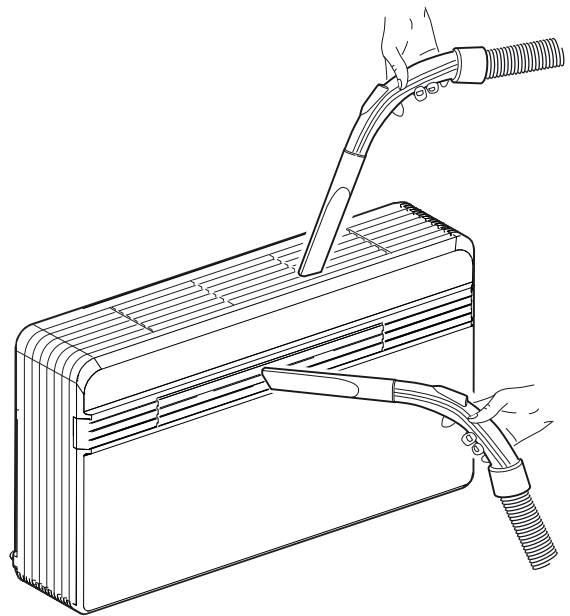
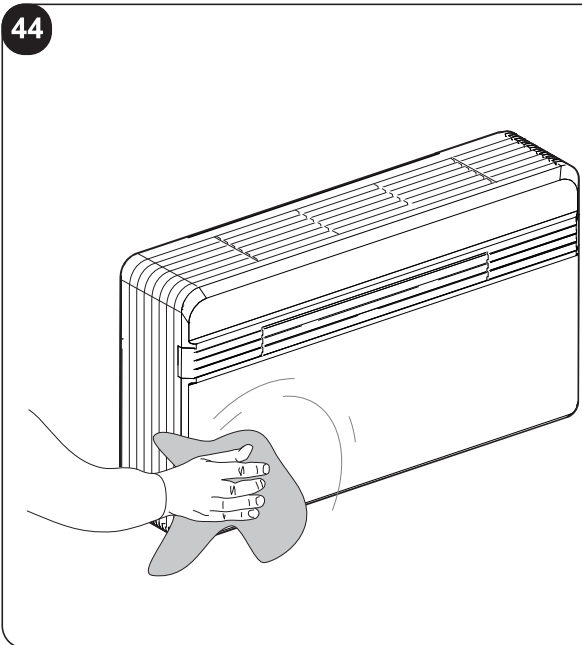
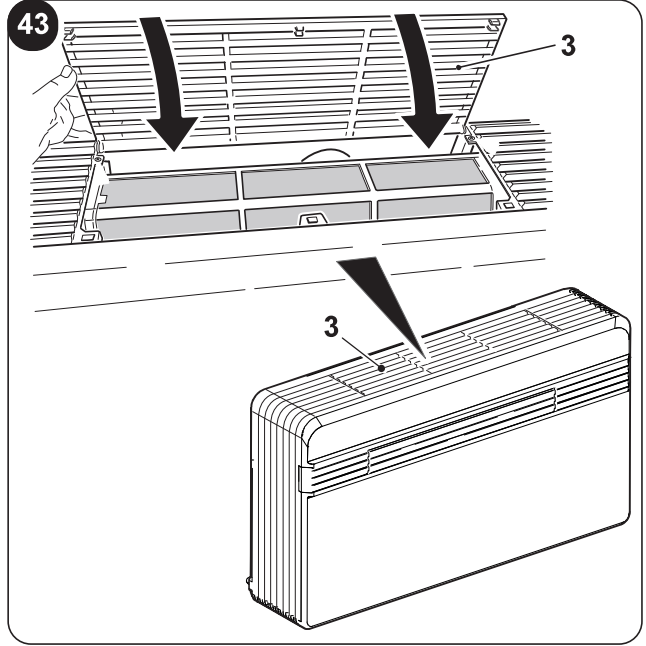
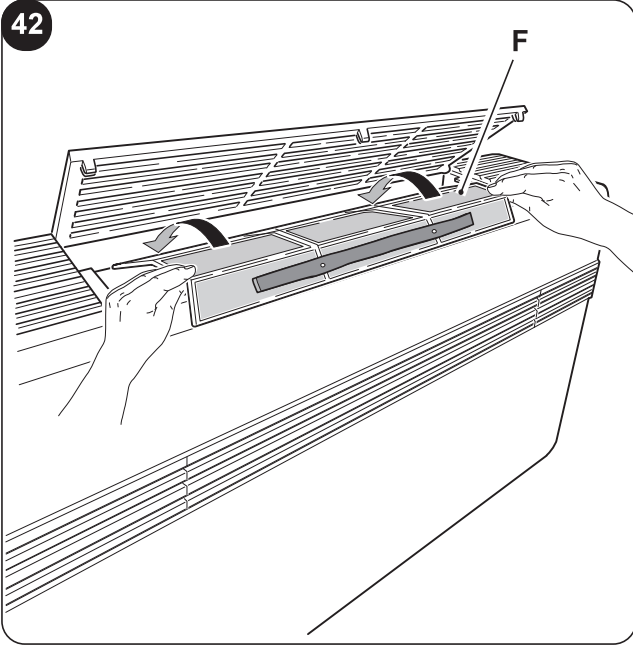


40

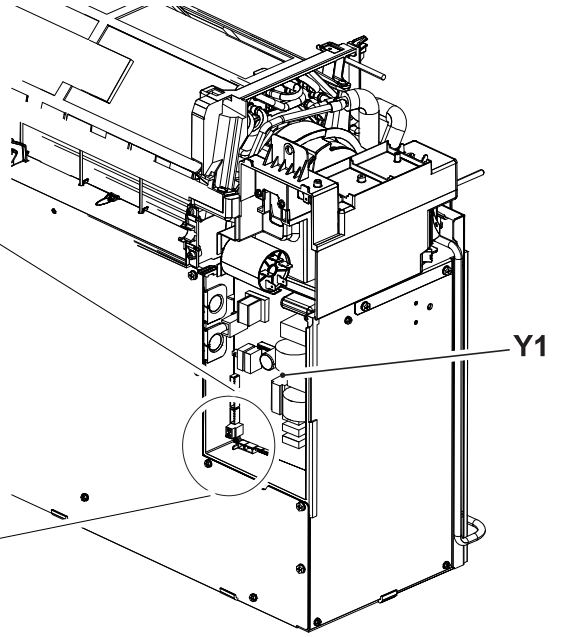
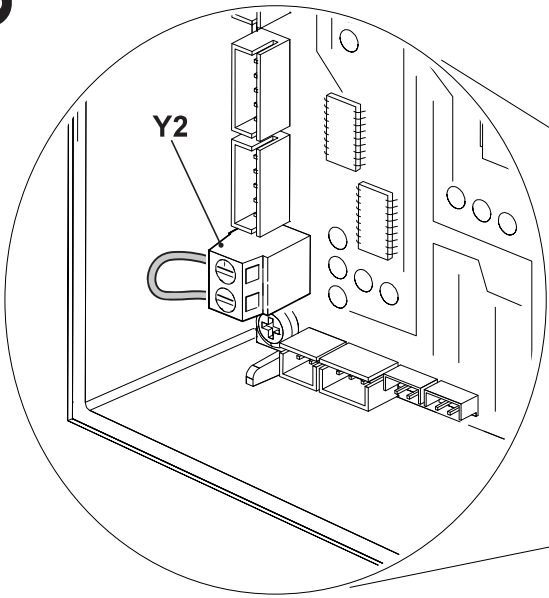


41

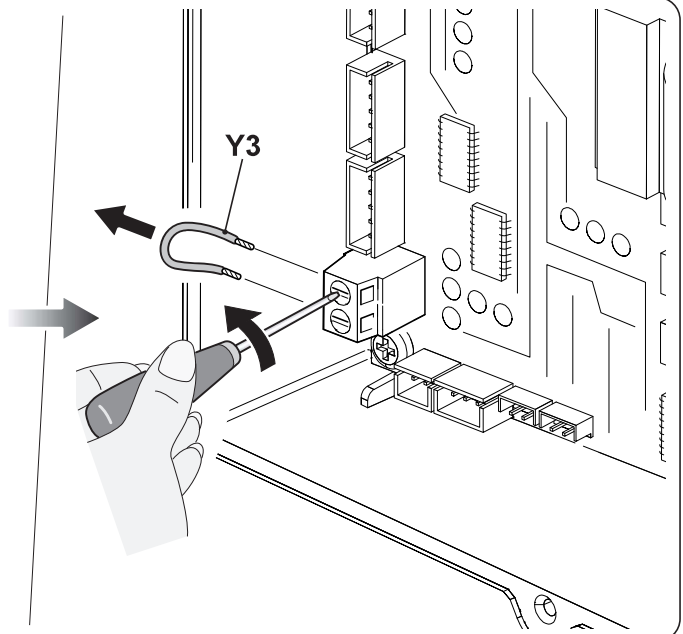
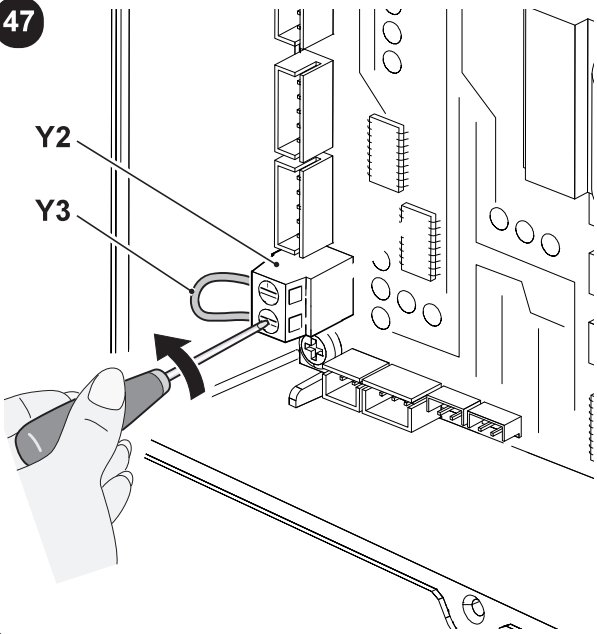


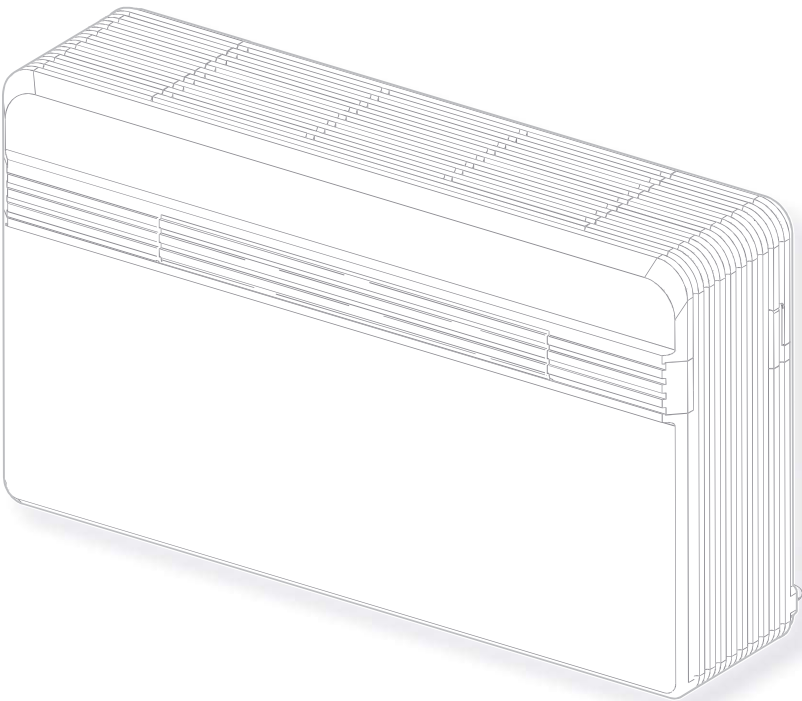


46



47





INHOUDSOPGAVE

0 - WAARSCHUWINGEN	3
0.1 - ALGEMENE INFORMATIE	3
0.2 - SYMBOLEN	3
0.2.1 - Pictogrammen	3
0.3 - ALGEMEEN ADVIES	5
0.4 - OPMERKINGEN OVER DE GEFLUOREERDE GASSEN	8
0.5 - EIGENLIJK GEBRUIK.....	12
0.6 - RISICOZONES.....	12
1 - OMSCHRIJVING VAN HET APPARAAT	13
1.1 - LIJST VAN DE MEEGELEVERDE ONDERDELEN	13
1.2 - OPSLAG.....	13
1.3 - ONTVANGST EN UITPAKKEN	13
1.4 - BESCHRIJVING VAN DE COMPONENTEN VAN HET APPARAAT.....	14
INFORMATIE VOORBEHOUDEN VOOR DE “INSTALLATIETECHNICUS”	
2 - INSTALLATIE	14
2.1 - INSTALLATIEMODUS.....	14
2.2 - AFMETINGEN EN EIGENSCHAPPEN VAN DE INSTALLATIERUIMTE VAN DE KLIMAATREGELAAR ..	15
2.3 - KEUZE VAN DE POSITIE VAN DE UNIT.....	15
2.4 - MONTAGE VAN DE UNIT.....	16
2.4.1 - Gaten in de muur boren	16
2.4.2 - Aanleggen van de condensafvoerlijn	17
2.4.3 - Montage van de luchtkanalen en de uitwendige roosters	18
2.4.4 - Gaten voor de machine voorbereiden	18
2.4.5 - Plaatsing van het apparaat op de bevestigingsbeugels.....	18
2.4.6 - Elektrische aansluiting.....	19
2.5 - CONFIGURATIE HOGE/LAGE INSTALLATIE	20
2.5.1 - Configuratie van de elektronica voor de installatie hoog of laag op de muur.....	20
2.6 - INGANG CONTACT ENERGY BOOST/SYSTEM ENABLE	21
2.7 - ACCESSOIRES B1014, B1015.....	21
RUBRIEK VOOR DE TECHNICUS EN DE GEBRUIKER	
3 - GEBRUIK	22
3.1 - WAARSCHUWINGEN.....	22
3.2 - BESCHRIJVING VAN HET SIGNALERINGSPANEEL.....	22
3.3 - SIGNALERINGEN BEDIENINGSPANEEL.....	23
3.4 - GEBRUIK VAN DE AFSTANDSBEDIENING	24
3.4.1 - De batterijen plaatsen	25
3.4.2 - Vervanging van de batterijen.....	25
3.4.3 - Positie van de afstandsbediening.....	25
3.5 - BESCHRIJVING VAN DE AFSTANDSBEDIENING	26
3.5.1 - Beschrijving van de toetsen van de afstandsbediening	26
3.5.2 - Beschrijving van het display van de afstandsbediening	26
3.6 - BESCHRIJVING VAN DE FUNCTIES VAN DE KLIMAATREGELAAR.....	27
3.6.1 - Algemene inschakeling en beheer van de werking	27
3.6.2 - Toets ECO	27
3.6.3 - In-/uitschakeling van het apparaat	27
3.6.4 - Werking “Koeling”	27
3.6.5 - Werking enkel “Ontvochtiging”	27
3.6.6 - Werking enkel “Ventilatie”.....	28
3.6.7 - Werking enkel “Welzijn” (automatisch).....	28

3.6.8 - Werking "Verwarming" (enkel voor modellen met warmtepomp)	28
3.6.9 - Regeling van de richting van de luchtstroom	29
3.6.10 - Regeling van de ventilatorsnelheid	29
3.6.11 - Toets SILENT	29
3.6.12 - Instelling van de timer	29
3.6.13 - Instelling van de klok en de timer	30
3.6.14 - Instelling van de timertijden	30
3.6.15 - Activering en deactivering van de timer	31
3.6.16 - Reset van alle functies van de afstandsbediening	31
3.6.17 - Beheer van het apparaat als de afstandsbediening niet beschikbaar is	31
3.7 - ADVIES VOOR ENERGIEBESPARING	31

4 - REINIGING EN ONDERHOUD 31

4.1 - REINIGING	32
4.1.1 - Reiniging van het apparaat en de afstandsbediening	32
4.1.2 - Reiniging van het luchtfilter	32
4.2 - ONDERHOUD	32
4.2.1 - Periodiek onderhoud	32
4.2.2 - Afvoer van condenswater in geval van nood	33
4.3 - DIAGNOSE, ALARMEN EN PROBLEMEN	33
4.3.1 - Storingsdiagnose	33
4.3.2 - Functionele aspecten die niet als storingen moeten worden beschouwd	34
4.3.3 - Alarmen paneel	34
4.3.4 - Storingen en oplossingen	35

5 - TECHNISCHE GEGEVENS 36



VERWIJDERING

Het symbool op het product of de verpakking geeft aan dat het niet bij het normale huisvuil mag worden gestopt, maar naar een erkend inzamelbedrijf voor de recycling van elektrische en elektronische apparatuur moet worden gebracht. Door het product op passende wijze te verwijderen helpt u mogelijke schadelijke gevolgen voor het milieu en de gezondheid als gevolg van een ongeschikte verwijdering van het product vermijden.

Informeer bij de gemeente, de plaatselijke afvalverwijderingsdienst of de winkel waar het product aangeschaft is naar meer informatie over de recycling van dit product. Dit voorschrift is uitsluitend geldig binnen EU-lidstaten.

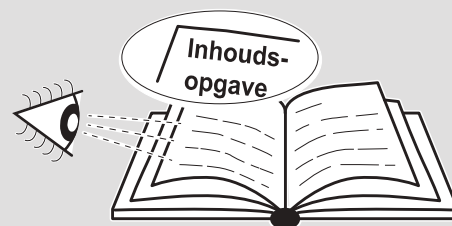
ILLUSTRATIES

De illustraties zijn gegroepeerd op de eerste pagina's van de handleiding



INHOUDSOPGAVE

De pagina "NL-1" bevat de inhoudsopgave van deze handleiding



0 - WAARSCHUWINGEN

0.1 - ALGEMENE INFORMATIE

Wij wensen u eerst en vooral te bedanken omdat u de voorkeur hebt gegeven aan een door ons geproduceerd apparaat.

Dit is een voorbehouden document, volgens de wetsbepalingen, met een verbod op verveelvoudiging of overdracht aan derden zonder uitdrukkelijke toestemming van de fabrikant. fabrikant.

Het apparaat kan worden bijgewerkt en daarom andere details vertonen dan aangeduid, zonder gevolgen voor de teksten in deze handleiding.

0.2 - SYMBOLEN

De pictogrammen die in dit hoofdstuk beschreven worden, worden gebruikt om snel en eensluidend de informatie te verstrekken die nodig is om de machine veilig te kunnen gebruiken.

0.2.1 - Pictogrammen



Service

Geeft situaties aan waarin de interne SERVICE moet worden gewaarschuwd:
TECHNISCHE KLANTENDIENST



Inhoudsopgave

Paragrafen die van dit symbool voorzien zijn, bevatten zeer belangrijke informatie en voorschriften die voornamelijk de veiligheid betreffen.

De veronachtzaming ervan kan resulteren in:

- gevaren voor de gezondheid van de operators
- verval van de contractuele garantie
- weigering van aansprakelijkheid door de fabrikant.



Opgeheven hand

Geeft handelingen aan die om geen enkele reden mogen worden verricht.



GEVAARLIJKE ELEKTRISCHE SPANNING

Signaleert aan het betrokken personeel dat de beschreven handeling elektrocutiegevaar kan veroorzaken indien de veiligheidsnormen niet in acht worden genomen.



ALGEMEEN GEVAAR

Signaleert aan het betrokken personeel dat de beschreven handeling risico's inhoudt voor lichamelijke schade indien de veiligheidsnormen niet in acht worden genomen.



GEVAAR

Signaleert dat het apparaat ontvlambaar koelmiddel gebruikt. Als de koelvloeistof uitloopt en wordt blootgesteld aan een externe ontstekingsbron bestaat risico op brand.



GEVAAR HOGE TEMPERATUREN

Signaleert aan het betrokken personeel, dat de beschreven handeling risico's inhoudt voor brandwonden door contact met zeer hete componenten, indien de veiligheidsnormen niet in acht worden genomen.



NIET AFDEKKEN

Signaleert aan het betrokken personeel dat het verboden is om het apparaat af te dekken om oververhitting te voorkomen.



OPGELET

- Signaleert dat dit document aandachtig moet worden gelezen alvorens het apparaat te installeren en/of te gebruiken.



- Geeft aan dat dit document aandachtig moet worden gelezen voordat onderhouds- en/of reinigingswerkzaamheden worden verricht.



OPGELET

- Signaleert dat er extra informatie in de meegeleverde handleidingen kan aanwezig zijn.

- Duidt aan dat er informatie in de gebruiksaanwijzing of installatiehandleiding beschikbaar is.



OPGELET

Duidt aan dat het servicepersoneel met het apparaat moet omgaan, in overeenstemming met de installatiehandleiding.

0.3 - ALGEMEEN ADVIES

ALS ELEKTRISCHE APPARATUUR WORDT GEBRUIKT, MOETEN DE BASISVEILIGHEIDSVORSCHRIFTEN STEEDS WORDEN GEVOLGD OM HET RISICO OP BRAND, ELEKTRISCHE SCHOKKEN EN ONGEVALLLEN TE BEPERKEN, INCLUSIEF HET VOLGENDE:

1. Dit is een voorbehouden document, volgens de wetsbepalingen, met een verbod op verveelvoudiging of overdracht aan derden zonder uitdrukkelijke toestemming van OLIMPIA SPLENDID.
De machines kunnen worden bijgewerkt en daarom andere details vertonen dan aangeduid, zonder gevolgen voor de teksten in deze handleiding.
2. Lees deze handleiding aandachtig door alvorens een handeling (installatie, gebruik, onderhoud) te verrichten en leef de aanwijzingen van de verschillende hoofdstukken aandachtig na.
3. Al het personeel, betrokken bij het transport en de installatie van de machine, moet op de hoogte worden gesteld van de onderhavige instructies.
4. **DE FABRIKANT KAN NIET AANSPRAKELIJK WORDEN GESTELD VOOR SCHADE AAN PERSONEN OF ZAKEN, VOORTVLOEIEND UIT HET NIET IN ACHT NEMEN VAN DE NORMEN, AANWEZIG IN DEZE HANDLEIDING.**
5. De fabrikant behoudt zich het recht voor om de modellen op elk gewenst moment te wijzigen, waarbij de essentiële eigenschappen die in deze handleiding beschreven zijn behouden blijven.
6. De installatie en het onderhoud van apparatuur voor de klimaatregeling, zoals dit apparaat, kunnen gevaarlijk blijken te zijn omdat koudemiddel onder druk en elektrische onderdelen onder spanning in deze apparaten aanwezig zijn.
De installatie, de eerste inschakeling en de daaropvolgende onderhoudsfasen mogen uitsluitend door erkend en bekwaam personeel worden verricht.
7. De garantie vervalt in het geval van installaties die verricht worden zonder dat de waarschuwingen van deze handleiding in acht worden genomen en gebruik buiten de voorgeschreven temperatuurlimieten.
8. Het normale onderhoud aan de filters en de algemene uitwendige reiniging kunnen ook door de gebruiker worden verricht, aangezien ze geen gevaren vormen of ingewikkeld zijn.
9. Tijdens de montage, en bij iedere onderhouds-ingreep, is het nodig de voorzorgsmaatregelen in acht te nemen die vermeld worden in deze handleiding en die op de etiketten in of op de apparaten staan en moeten ook alle voorzorgsmaatregelen getroffen worden die door het gezonde verstand ingegeven worden en opgelegd worden door de Veiligheidsvoorschriften die van kracht zijn in het land van installatie.

10. Draag altijd veiligheidshandschoenen en een veiligheidsbril bij werkzaamheden aan de koudemiddelzijde van de apparaten.



11. De klimaatregelaars mogen niet worden geïnstalleerd in omgevingen waar ontvlambare of explosieve gassen aanwezig zijn, in zeer vochtige omgevingen (wasserijen, broeikassen, enz.) of op plaatsen waar zich andere machines bevinden die een sterke warmtebron genereren.



12. Gebruik uitsluitend originele onderdelen van OLIMPIA SPLENDID voor de vervanging van componenten.



13. **BELANGRIJK!**

Om ieder risico op elektrocutie te voorkomen, moet de stekker uit het stopcontact worden verwijderd alvorens ongeacht welke onderhoudsingreep aan de apparaten te verrichten.



14. Blikseminslag, naburige auto's en mobiele telefoons kunnen storingen veroorzaken. Het apparaat enkele seconden van de stroom afsluiten en vervolgens weer starten.



15. Op regenachtige dagen is het raadzaam om de elektrische voeding te af te sluiten om schade door blikseminslag te voorkomen.



16. Als het apparaat een lange tijd niet wordt gebruikt of niemand de geklimatiseerde kamer gebruikt, is het raadzaam de elektrische stroomtoevoer af te sluiten om ongevallen te vermijden.



17. Gebruik geen vloeibare of corrosieve reinigingsmiddelen om het apparaat te reinigen, verstuij geen water of andere vloeistoffen op het apparaat daar ze de onderdelen in pvc kunnen beschadigen of zelfs elektrische schokken kunnen veroorzaken.



18. Het apparaat en de afstandsbediening niet nat maken. Kortsluitingen of brand zou kunnen optreden.



19. Bij storingen in de werking (bv: abnormale geluiden, een slechte geur, rook, een abnormale temperatuurtoename, elektrische dispersie, enz.) de elektrische stroomtoevoer onmiddellijk afsluiten. Neem contact op met uw plaatselijke verkoper.

20. De klimaatregelaar niet langdurig laten werken bij een hoge luchtvochtigheid of als deuren en/of ramen open staan. Het vocht kan gaan condenseren en de meubels bevochtigen of beschadigen.



21. De voedingsstekker tijdens de werking niet aansluiten of loskoppelen. Brand- of elektrocutiegevaar.



22. Het (werkende) product niet met vochtige handen aanraken. Brand- of elektrocutiegevaar.



23. Het verwarmingstoestel of andere apparatuur buiten bereik van de voedingskabel houden. Brand- of elektrocutiegevaar.



24. Zorg ervoor dat het water niet in de elektrische delen dringt.
Dit zou brand, storingen of elektrische schokken kunnen teweegbrengen.



25. Open het rooster voor luchtingang niet tijdens de werking van het apparaat.
Kans op letsel, schokken of beschadiging van het product.



26. Blokkeer de luchtinlaat of -uitlaat niet; het kan het product beschadigen.



27. Tijdens de werking van het apparaat geen vingers of andere voorwerpen aanbrenge in de luchtin- of luchtuitrede. De aanwezigheid van scherpe bewegende delen kan leiden tot verwondingen.

28. Het water dat door het apparaat uitgestoten wordt niet drinken.
Dit is niet hygiënisch en kan ernstige gezondheidsproblemen veroorzaken.



29. Bij gaslekken van andere apparaten de omgeving goed verluchten alvorens de airco in te schakelen.

30. De apparatuur niet demonteren of aanpassen.

31. De ruimte goed ventileren als het apparaat wordt gebruikt in combinatie met een kachel. enz.

32. Het apparaat niet gebruiken voor andere doeleinden dan degene waarvoor het is ontworpen.

33. De personen die op een koelcircuit werken of ingrijpen, moeten in het bezit zijn van de gepaste certificatie, afgegeven door een bevoegde instantie, die hun bevoegdheid vaststelt om koelmiddelen veilig te behandelen volgens een door brancheverenigingen erkende beoordelingsspecificatie.

34. Het gas R32 niet in de atmosfeer uitstoten. R32 is een gefluoreerd broeikasgas met een aardopwarmingspotentieel (GWP) = 675.



35. Het apparaat dat in de handleiding beschreven wordt, stemt overeen met de volgende Europese verordeningen

- ECODESIGN 2009/125/EG, 206/2012/EU
- ENERGY LABELLING 2012/30/EU, 626/2011/EU

en de eventuele daaropvolgende wijzigingen.

0.4 - OPMERKINGEN OVER DE GEFLUOREERDE GASSEN



- Deze klimaatregelaar bevat gefluoreerde gassen. Raadpleeg het typeplaatje op het apparaat voor specifieke informatie over het type en de hoeveelheid gas.
- De installatie, assistentie, het onderhoud en de reparatie van het apparaat moeten worden uitgevoerd door een erkend technicus.
- De demontage en recyclage van het apparaat moeten worden uitgevoerd door bevoegd technisch personeel.
- Als er een lekzoeker op het systeem is geïnstalleerd, moet u minstens om de 12 maanden op lekkage controleren.
- Als wordt gecontroleerd of geen lekken aanwezig zijn, is het raadzaam om een gedetailleerd register van alle inspecties bij te houden.



- Controleer de zone rondom de apparatuur, voordat werkzaamheden aan het apparaat worden verricht, om na te gaan dat er geen brand- en/of verbrandingsgevaar heersen.

Tref de volgende maatregelen voor de reparatie van het koelsysteem, voordat werkzaamheden aan het systeem worden verricht.



Dit product mag uitsluitend worden gebruikt volgens de specificaties, aangeduid in deze handleiding. Als het op een andere wijze wordt gebruikt dan aangeduid kan dit leiden tot zware ongevallen.

DE FABRIKANT KAN NIET AANSPRAKELIJK WORDEN GESTELD VOOR SCHADE AAN PERSONEN OF ZAKEN, VOORTVLOEIEND UIT HET NIET IN ACHT NEMEN VAN DE NORMEN, AANWEZIG IN DEZE HANDLEIDING.



1. Baken de zone rondom de werkruimte af en vermijd werkzaamheden in enge ruimten. Zorg voor veilige werkomstandigheden door het ontvlambare materiaal te controleren.



2. Het onderhoudspersoneel en iedereen die in de omringende zone werkzaamheden verricht, moet ingelicht zijn over de te verrichten werkzaamheden.



3. Vóór en tijdens de werkzaamheden **MOET** de zone gecontroleerd worden met een specifieke koudemiddeldetector, zodat de monteur een mogelijk gevaarlijke atmosfeer kan herkennen. Controleer of de lekdetector geschikt is voor het gebruik in combinatie met ontvlambare koudemiddelen, geen vonken veroorzaakt en afgedicht of intrinsiek veilig is.

4. De kalibratie van elektronische lekdetectoren kan vereist zijn. Kalibreer ze, indien nodig, in een zone waar geen koudemiddel in aanwezig is.

5. Controleer of de detector geen potentiële ontstekingsbron is en geschikt is voor het gebruikte koudemiddel. De detector moet ingesteld zijn op een LFL-percentag van het koudemiddel en moet voor het gebruikte koudemiddel zijn gekalibreerd. Het geschikte gaspercentage (maximaal 25%) moet bevestigd worden.

- 5a. De lekdetectievloeistoffen kunnen voor het merendeel van de koudemiddelen worden gebruikt. Het gebruik van reinigingsmiddelen die chloor bevatten **MOET** worden vermeden. Gevaar voor corrosie van de koperen leidingen.

6. Elimineer open vuur als u vermoedt dat er sprake is van een lekkage. Als u een lekkage vaststelt waarvoor gesoldeerd moet worden, dient alle koudemiddel uit het systeem te worden afgetapt of moet het in een deel van het systeem buiten bereik van de lekkage worden geïsoleerd (met afsluiters). Spoel het systeem vervolgens vóór en na het solderen met zuurstofvrije stikstof (OFN).



7. HOUD een CO₂- of poederblusser binnen handbereik als werkzaamheden aan het warme apparaat moeten worden verricht.



8. Gebruik GEEN enkele ontstekingsbron voor werkzaamheden waarbij de leidingen moeten worden blootgelegd die ontvlambaar koudemiddel bevatten of hebben bevat.
Brand- of explosiegevaar!

9. Alle ontstekingsbronnen (ook een brandende sigaret) moeten buiten bereik worden gehouden van de plaats waar alle werkzaamheden worden verricht waarbij ontvlambaar koudemiddel in de omringende ruimte kan vrijkomen.

10. Controleer of de ruimte voldoende geventileerd is, voordat werkzaamheden in het systeem worden verricht. Er moet een continue ventilatie worden gewaarborgd.



11. Gebruik GEEN middelen om het ontdooiingsproces te versnellen, of voor de reiniging, met uitzondering van de door de producent aanbevolen middelen.

12. Controleer altijd vóór elke handeling of:

- de condensors leeg zijn.
Deze handeling moet veilig worden verricht om mogelijke vonkvorming te vermijden;
- geen enkele elektrische component onder spanning staat en er geen blootliggende kabels zijn tijdens het vullen, aftappen of spoelen van het systeem;
- de aarding niet onderbroken is.

13. De elektrische voedingen van het apparaat, waar de werkzaamheden aan worden verricht, moeten zijn losgekoppeld. Breng een permanente lekdetector aan op het meest kritieke punt als het apparaat absoluut elektrisch gevoed moet worden.



14. Controleer of de pakkingen en afdichtende materialen niet zijn aangetast. Mogelijke ontwikkeling van een ontvlambare atmosfeer.



15. Pas geen enkele permanente capacatieve of inductieve lading op het circuit toe, zonder te hebben gecontroleerd of hierdoor de toelaatbare spanning en stroom van het gebruikte apparaat worden overschreden.
Het testapparaat moet correcte nominale waarden hebben.

- 15a. De enige componenten waar bij ontvlambare atmosfeer werkzaamheden aan mogen worden verricht, zijn intrinsiek veilig.
De tester moet zodanig zijn ingesteld dat de omstandigheden juist zijn. De componenten mogen UITSLUITEND door onderdelen van de fabrikant worden vervangen. Gevaar voor lekkend koudemiddel, explosiegevaar.



16. Controleer regelmatig of de kabels niet blootgesteld wordt aan slijtage, corrosie, overmatige druk, trillingen, scherpe randen of aan ieder ander nadelig effect van de omgeving.

17. Verricht de onderstaande standaardprocedures bij reparatiewerkzaamheden of andersoortige werkzaamheden aan het koudemiddelcircuit:

- verwijder het koudemiddel;
- spoel het circuit met inert gas;
- evacueer;
- spoel het circuit opnieuw met inert gas;
- open het circuit door de snijbranden of lassen.

18. Het koudemiddel moet in specifieke gasflessen worden opgeslagen. Het systeem moet “gereinigd” worden met OFN om de unit veilig te maken. Het kan zijn dat deze procedure meerdere malen moet worden herhaald. Gebruik GEEN perslucht of zuurstof voor deze handeling.

18a. Zorg ervoor dat bij het bijvullen van het systeem GEEN verschillende koudemiddelen worden gemengd. De buizen of leidingen MOETEN zo kort mogelijk worden gehouden om de hoeveelheid koudemiddel erin tot een minimum te beperken.

19. De gasflessen moeten in de verticaal worden gehouden. Gebruik uitsluitend gasflessen die voor het opvangen van koudemiddelen geschikt zijn. De gasflessen moeten voorzien zijn van een terugstroomklep en uitschakelkleppen die in goede staat verkeren. Bovendien moet een set gekalibreerde weegschalen aanwezig zijn.



20. De leidingen moeten beschikken over afkoppelsystemen en mogen GEEN lekken vertonen. Controleer, voordat het aftapapparaat gebruikt wordt, of het apparaat goed onderhouden is en de eventueel aanverwante elektrische componenten zijn afgedicht, om te vermijden dat eventueel vrijkomend koudemiddel vlam kan vatten.

21. Controleer of het koelsysteem geaard is, voordat het systeem met koudemiddel wordt gevuld. Breng een label op het systeem aan als het is gevuld. Let bijzonder goed om te vermijden dat het koelsysteem overbelast wordt.



22. Onderwerp het systeem aan een druktest met OFN, voordat het wordt gevuld, en aan een dichtingstest nadat het is gevuld voordat het in werking wordt gesteld. Onderwerp het systeem aan een extra dichtingstest, voordat de plaats wordt verlaten.

22a. Tap het koudemiddel veilig af. Draag het koudemiddel over naar gasflessen die voor het opvangen hiervan geschikt zijn. Zorg voor voldoende gasflessen, zodat de volledige hoeveelheid kan worden opgevangen. Alle gasflessen zijn voor dit type koudemiddel van een label voorzien (speciale gasflessen voor het terugwinnen van koudemiddel).

De gasflessen moeten voorzien zijn van een terugstroomklep en een afsluiter die in goede staat verkeren. Lege gasflessen moeten worden afgevoerd en, indien mogelijk, voor de terugwinning worden gekoeld.

- 22b. De technicus moet alle benodigde hulpmiddelen, die in goede staat verkeren, beschikken over een reeds aanwijzingen en voor de terugwinning van koudemiddelen (ook ontvlambaar) geschikt zijn, binnen handbereik hebben. Bovendien moeten een reeks gebalanceerde weegschalen, die in goede staat verkeren, aanwezig zijn. Controleer of de leidingen in goede staat verkeren en voorzien zijn van lekvrije koppelingen.
- 22c. Controleer vóór het gebruik of de machine voor het terugwinnen in goede staat verkeert, goed is onderhouden en alle elektrische componenten ervan zijn geïsoleerd, zodat eventueel vrijkomend koudemiddel ze niet kan binnendringen. Bij twijfel contact opnemen met de fabrikant.
23. Het opgevangen koudemiddel moet in de geschikte gasfles aan de leverancier worden afgegeven, met ondertekening van het afvaloverdrachtsbewijs. Koudemiddelen mogen NIET worden gemengd in het aftapapparaat of de gasflessen.
24. Als de compressors, of de compressoroliën verwijderd moeten worden, controleer dan of ze gelegeerd zijn tot een aanvaardbaar niveau om er zeker van te zijn dat het ontvlambare koudemiddel niet in het smeermiddel achterblijft. Verricht deze procedure voordat de compressor naar de leverancier wordt teruggezonden. Gebruik de elektrische verwarming uitsluitend op het huis van de compressor, om dit proces te versnellen.
25. De unit niet doorboren of verbranden.
26. Elektrische componenten die vervangen worden MOETEN geschikt zijn voor en overeenstemmen met de specificaties van het apparaat. Elk onderhoud MOET worden verricht in overeenstemming met de aanwijzingen van deze handleiding. Bij twijfel contact opnemen met de fabrikant.
27. Verricht de volgende controles:
- De markeringen op de unit zijn altijd leesbaar en goed zichtbaar. Herstel ze als dit niet het geval is;
 - De leidingen of componenten die het koudemiddel bevatten, MOETEN geïnstalleerd worden op een plaats waar ze door geen enkele substantie kunnen corroderen, tenzij de componenten zijn vervaardigd van materialen die intrinsiek corrosiebestendig zijn of op passende wijze tegen dit risico zijn beschermd.
28. Al het koudemiddel moet veilig worden teruggewonnen. Neem daarbij tevens een monster van de olie en het koudemiddel als een analyse nodig is, voordat het teruggewonnen koudemiddel wordt hergebruikt. Scheid de elektrische voeding van het systeem af, voordat met de procedure aangevangen wordt, en controleer of:
- de hulpmiddelen voor de mechanische verplaatsing van de met koudemiddel gevulde gasflessen beschikbaar zijn;
 - alle persoonlijke beschermingsmiddelen beschikbaar zijn en correct gebruikt worden;
 - het terugwinningsproces altijd door een competent persoon gecontroleerd wordt;
 - de hulpmiddelen en gasflessen voor de terugwinning aan de normen voldoen.

Tap het systeem af. Zorg voor een collector, als dit niet mogelijk is, zodat al het koudemiddel kan worden verwijderd.

Controleer of de gasfles op de weegschaal is aangebracht en start de machine voor het terugwinnen volgens de aanwijzingen, voordat met het terugwinnen wordt aangevangen.

29. De gasflessen NIET overmatig vullen (de vloeistof mag niet meer dan 80% van het volume overschrijden).
De maximale werkdruk van de gasfles mag NIET worden overschreden, ook niet tijdelijk.
Controleer of de hulpmiddelen en de gasflessen zijn verwijderd, als het proces is afgerond zoals eerder is beschreven. Controleer of alle afsluiters gesloten zijn, voordat het apparaat ingeschakeld wordt.
30. Het teruggewonnen koudemiddel mag niet in een ander koelsysteem worden aangebracht, tenzij het is gezuiverd en gecontroleerd.
31. Controleer aan het einde van de installatie of er geen koudemiddel lekt (koudemiddel dat aan open vuur blootgesteld wordt, produceert een giftig gas).

0.5 - EIGENLIJK GEBRUIK

- De klimaatregelaar mag uitsluitend gebruikt worden voor het produceren van warme of koude lucht (naar keuze) met als enig doel de temperatuur in de omgeving aangenaam te maken.
- Een oneigenlijk gebruik van de (externe en interne) apparatuur met eventuele schade die berokkend wordt aan mensen, voorwerpen of dieren, ontheft OLIMPIA SPLENDID van iedere vorm van aansprakelijkheid.

0.6 - RISICOZONES

- De klimaatregelaars mogen niet worden geïnstalleerd in omgevingen waar ontvlambare of explosieve gassen aanwezig zijn, in zeer vochtige omgevingen (wasserijen, broeikassen, enz.) of op plaatsen waar zich andere machines bevinden die een sterke warmtebron genereren, in de buurt van een bron van zout water of zwavelhoudend water.
- Gebruik GEEN gassen, benzine of andere ontvlambare vloeistoffen in de buurt van de airconditioner.
- De airco heeft geen ventilator om frisse lucht in het lokaal te brengen. Verlucht door de deuren en vensters te openen.



Installeer altijd een automatische schakelaar en leg een specifiek voedingscircuit aan.

1 - OMSCHRIJVING VAN HET APPARAAT

1.1 - LIJST VAN DE MEEGELEVERDE ONDERDELEN

De units die het airconditioningssysteem samenstellen worden apart verpakt in karton. Elke afzonderlijke eenheid kan handmatig door twee personeelsleden worden getransporteerd of ze kunnen op een heftruck worden geladen. Stapel maximaal drie verpakkingen als het gaat om een binnenunit of plaats elke verpakking afzonderlijk als het gaat om een buitenunit. Zorg ervoor dat u alles binnen handbereik heeft, voordat u met de montage aanvangt.

- | | |
|---|--|
| A. Apparaat UNICO PRO INVERTER | G. Blad voor leidingen in de muur (2) |
| B. Afstandsbediening | H. Schroeven en pluggen |
| C. Handleidingen + garantie | G. Bevestigingsbeugel aan de muur (2) |
| D. Isolatiestrip (2) | M. Boormal van papier. |
| E. Luchtin- en luchtuitrederoosters met kettingen en installatiesetjes (2) | N. Condensafvoerleiding |
| F. Interne flens (2) | O. Zuiveringsfilter (groen) |
| | P. Actief-koolstoffilter (zwart) |

 **De batterijen (B1) voor de afstandsbediening, 2 in aantal – type AAA van 1,5 V, zijn componenten die nodig zijn maar geen deel uitmaken van de levering.**

1.2 - OPSLAG

Sla de verpakkingen op in een gesloten ruimte waar ze tegen weersinvloeden worden beschermd. Breng matten of een pallet aan tussen de verpakkingen en de vloer.

 **DE VERPAKKING NIET OMDRAAIEN OF HORIZONTAAL PLAATSEN.**


1.3 - ONTVANGST EN UITPAKKEN

De verpakking bestaat uit geschikt materiaal. Het product wordt verpakt door ervaren personeel. De apparatuur wordt compleet en in perfecte staat geleverd. Om echter de kwaliteit van het transportbedrijf te controleren, moet u het volgende doen:

- a. Bij ontvangst van de colli, controleren op de verpakking is beschadigd. Als dit zo is de goederen onder voorbehoud aanvaarden en foto's maken van de schijnbare schade.
- b. Uitpakken en op de paklijst controleren of alle componenten aanwezig zijn.
- c. Controleren of de onderdelen niet werden beschadigd tijdens het transport; anders binnen 3 dagen na ontvangst de schade aan het transportbedrijf meedelen d.m.v. aangetekende brief met ontvangstbewijs en foto's toevoegen.
- d. Let goed op tijdens het uitpakken en de installatie van de apparatuur.
Scherpe delen kunnen verwondingen veroorzaken. Let op voor scherpe de hoeken van de structuur en de vinnen van de condensor en verdamper.

 **Informatie over transportschade wordt 3 dagen na de levering niet meer onderzocht.**

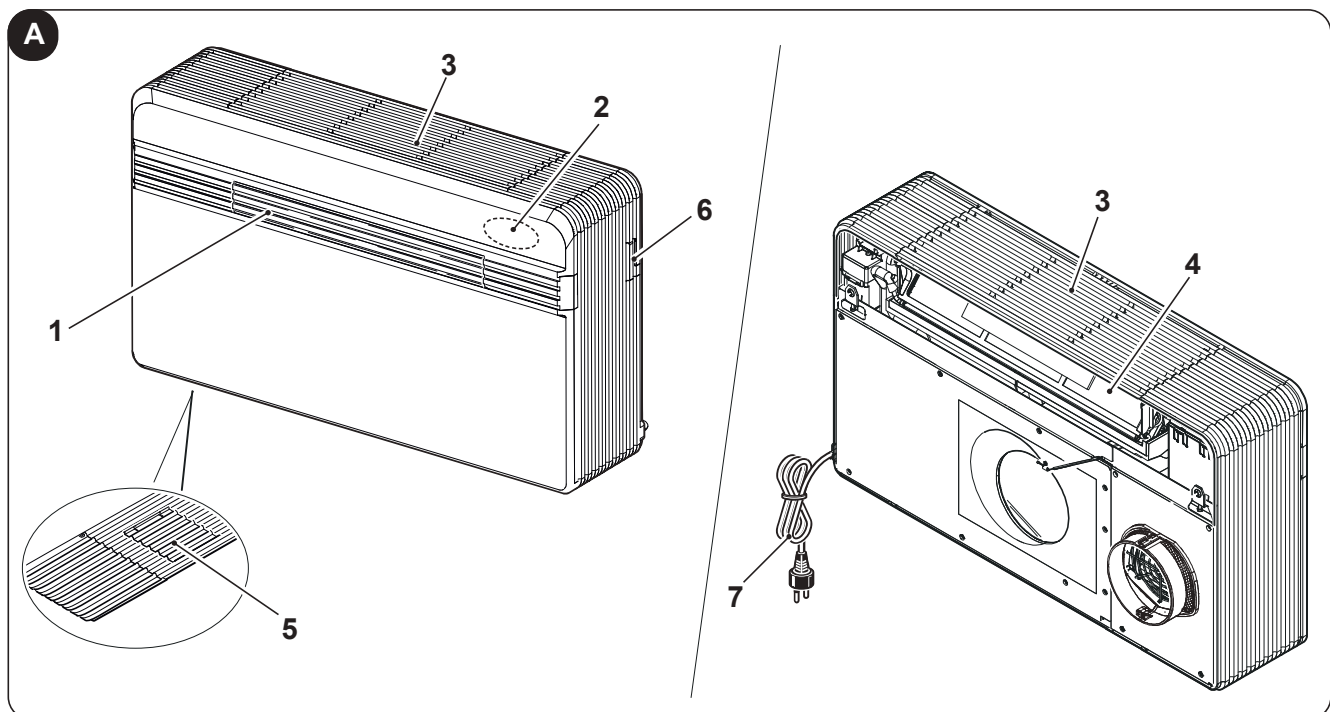
Voor geschillen is de bevoegde rechtbank het hof van BRESCIA.

 Bewaar de verpakking minstens tijdens de garantieperiode om ze te kunnen gebruiken om het product naar het servicecentrum te zenden als een reparatie is vereist.
Het verpakkingsmateriaal verwijderen volgens de geldende normen inzake afvalverwijdering.

1.4 - BESCHRIJVING VAN DE COMPONENTEN VAN HET APPARAAT

De afbeelding A toont de belangrijkste onderdelen van de klimaatregelaar.


1. Luchtuittredeflap
2. Paneel voor de weergave van de functies en alarmen
3. Luchtintrederooster
4. Luchtfilter
5. Klepje condensafvoer en noodafvoer
6. Klepje seriële poort
7. Voedingskabel



2 - INSTALLATIE

2.1 - INSTALLATIEMODUS

Volg nauwgezet de aanwijzingen van de handleiding voor een correcte installatie en optimale prestaties.

 **Het niet in acht nemen van de aangeduide normen, waardoor een slechte werking van de apparatuur kan optreden, ontheft het bedrijf OLIMPIA SPLENDID van elke vorm van garantie en van eventuele schade, veroorzaakt aan personen, dieren of zaken.**



Het is belangrijk dat de elektrische installatie aan de normen en de gegevens van het technische blad voldoet en geaard is.

2.2 - AFMETINGEN EN EIGENSCHAPPEN VAN DE INSTALLATIERUIMTE VAN DE KLIMAATREGELAAR

- Bereken de thermische belasting in de zomer (en winter in het geval van een model met warmtepomp) van de ruimte, alvorens de klimaatregelaar te installeren.
- Hoe nauwkeuriger deze berekening is, des te beter het apparaat zal werken.
- Raadpleeg de toepasselijke normen voor deze berekeningen.
- Voor bijzonder belangrijke toepassingen adviseren we u om u door gespecialiseerde technici te laten bijstaan.
- Probeer grotere thermische belastingen zo veel mogelijk te beperken aan de hand van de volgende maatregelen. Breng gordijnen of externe zonwering (luiken, veranda's, reflecterende folie, enz.) aan op grote ruiten waar de zon op staat. De ruimte waar de klimaatregeling is geïnstalleerd is, moet zo veel mogelijk gesloten blijven.
- Maak geen gebruik van halogeenlampen of andere elektrische apparatuur die veel energie verbruiken (ovens, stoomstrijkijzers, kookplaten, enz.).

2.3 - KEUZE VAN DE POSITIE VAN DE UNIT

Om een beter rendement te bereiken en storings- of gevaarlijke situaties te vermijden, moet de installatie van de interne apparatuur voldoen aan de volgende eisen:

- a. Plaats de apparatuur niet bloot aan warmte of damp (afb. 3).
- b. Zorg ervoor dat rechts en links van het apparaat minstens 60 mm en boven het apparaat minstens 80 mm vrijgehouden wordt (afb. 2).
- c. Bij de installatie laag aan de muur moet tussen de onderkant van de unit en de vloer een ruimte van minstens 100 mm vrijgehouden worden. Bij de installatie hoog aan de muur moet een ruimte van minstens 80 mm vrijgehouden worden (afb. 2).
- d. De wand waarop de binnenunit zal worden gemonteerd, moet stabiel, stevig en geschikt zijn om het gewicht te dragen.
- e. Rondom de unit moet voldoende ruimte vrijgehouden worden zodat onderhoud kan worden verricht.
- f. De vrije circulatie van lucht aan de luchtintrede bovenaan en de luchtuitrede aan de voorkant mag niet verhinderd worden (door bijv. gordijnen, planten of meubels). Hierdoor zou turbulentie kunnen ontstaan die de correcte werking van het apparaat verhindert (afb. 3).
- g. Sproei geen water of andere vloeistoffen op het apparaat (afb. 3).
- h. Plaats het apparaat niet zodanig dat de luchtstroom direct op mensen in de nabijheid wordt gericht (afb. 3).
- i. De uittredelouvres nooit geforceerd openen (afb. 3).
- l. Geen flessen, blikjes, kleding, planten of andere voorwerpen op het luchtintrederooster plaatsen (afb. 3).
- m. De klimaatregelaar niet direct boven een huishoudelijk apparaat (tv, radio, koelkast enz.) of boven een warmtebron installeren (afb. 3).



Kies voor de installatie tegen een buitenmuur.



Controleer, als de installatieplek bepaald is, of op de punten waar gaten geboord moeten worden geen structuren of installaties (balken, kolommen, waterleidingen, elektrische kabels, enz.) aanwezig zijn die de installatie zouden kunnen verhinderen.

Controleer tevens of de vrije circulatie van de lucht door de aan te leggen gaten niet verhinderd wordt (door planten en loof, houtwerk, luiken, roosters met een te fijne maas, enz.).

2.4 - MONTAGE VAN DE UNIT



De toegestane maximale lengte van de leidingen is 1 m. De leidingen moeten glad zijn, en diameter van 202 mm of 162 mm hebben en mogen geen bochten vertonen. Gebruik de geleverde roosters of roosters met identieke eigenschappen.

2.4.1 - Gaten in de muur boren

Voor de werking van de unit moeten twee gaten worden geboord in de muur, zoals op de boormal is aangegeven. De gaten kunnen een diameter van 162 mm of 202 mm hebben.



We raden aan om de machine met gaten met een diameter van 202 mm te gebruiken om de beste prestaties en een geruisloze werking te kunnen verkrijgen.

- De unit UNICO PRO INVERTER kan geïnstalleerd worden in plaats van een unit UNICO SKY, UNICO STAR, UNICO SMART of UNICO INVERTER zonder dat de reeds bestaande gaten moeten worden aangepast, met uitzondering van het kleine gat voor de condensafvoer. Verwijder in dit geval het isolatiemateriaal dat eventueel in het gat voor de luchtuittrede aanwezig is om de prestaties niet te benadelen. Bovendien moeten nieuwe gaten worden geboord voor de bevestigingsbeugel.
- De gaten moeten in de muur worden geboord met een specifiek gereedschap dat de werkzaamheden vereenvoudigt en schade of overmatige last voor de klant vermijdt. De beste instrumenten die voor het boren van grote gaten in muren gebruikt kunnen worden, zijn speciale boormachines (zogenaamde kernboormachines) met een hoog torsiemoment en een rotatiesnelheid die naar aanleiding van het te boren gat kan worden aangepast.
- Om te vermijden dat veel stof en vuil in de omgeving verspreid worden, kunnen de kernboormachines worden verbonden met afzuiginstallaties die voornamelijk bestaan uit een stofzuiger die verbonden moet worden met een accessoire (bijvoorbeeld zuignap) zodat deze in de buurt van het te boren punt kan worden aangebracht.
- Boor de gaten als volgt:
 - Plaats de geleverde boormal (M) op de muur met inachtneming van de minimumafstanden tot het plafond, de vloer en de zijmuren die op de boormal aangegeven zijn. De boormal kan met plakband (Y) in de juiste positie worden gehouden (afb. 4).
 - Geef met een kleine boor of priem nauwkeurig het midden van de te boren gaten aan, voordat u de gaten zult boren (afb.4).
 - Boor de twee gaten voor de luchtin- en luchtuittrede met een kernboor met een diameter van 202 mm of (162 mm).



Boor de gaten met een lichte inclinatie naar beneden om te vermijden dat water afkomstig uit de kanalen naar binnen kan stromen (afb.5).



Het merendeel van het verwijderde materiaal wordt naar buiten gestoten. Zorg er daarom voor dat het niet op mensen of voorwerpen eronder kan vallen. Wees bijzonder voorzichtig en verminder de druk op de kernboor aan het einde van het gat, om zo veel mogelijk te vermijden dat het stucwerk aan de buitenkant beschadigd raakt.

- Boor de eerder gemarkeerde gaten voor de pluggen van de bevestigingsbeugels (afb. 6).



Bestudeer aandachtig de eigenschappen en consistentie van de muur voor de eventuele keuze van pluggen die voor bijzondere omstandigheden geschikt zijn.



De fabrikant acht zich niet aansprakelijk voor een eventueel ontoereikende beoordeling van de structurele consistentie van de verankering door de installateur. We adviseren daarom om bijzonder goed op te letten aangezien deze handeling, als deze verkeerd uitgevoerd wordt, ernstig persoonlijk letsel en materiële schade kan veroorzaken.

- In het geval van apparaten met warmtepomp waardoor geen condensafvoer in de muur ingebouwd is (zie paragraaf 2.4.2), moet een gat in de muur geboord worden op de plaats die op de boormal is aangegeven, zodat de condens kan worden afgevoerd.

2.4.2 - Aanleggen van de condensafvoerlijn

- In het geval van machines met warmtepomp moet de klimaatregelaar worden aangesloten op de condensafvoerleiding (afb. 1 - ref. N) (meegeleverd) die moet worden aangesloten op de specifieke aansluiting (A) die bereikt kan worden via het klepje (6) onder de unit (afb. 7). Verwijder de dop (B) alvorens de afvoerslang aan te sluiten (afb. 7). Een magneetklep zorgt ervoor dat de condens uit het inwendige reservoir kan stromen als het maximumniveau bereikt wordt.
- In het geval van machines die uitsluitend koelen moet de condensafvoerleiding worden aangesloten als ze werken bij een lage buitentemperatuur (lager dan 23°C).
- De afvoer vindt dankzij de zwaartekracht plaats. Daarom moet de afvoerleiding op elk punt een minimale helling van 3% vertonen. De te gebruiken leiding kan star of flexibel zijn en moet een minimale diameter van 16 mm hebben.
- Als de leiding naar een riool voert, moet een sifon worden geïnstalleerd voordat de leiding de afvoer bereikt. De sifon moet op minstens 300 mm onder de opening van het apparaat zijn aangebracht (afb.8).
- Als de afvoerleiding voert naar een recipiënt (vat, enz.) moet vermeden worden dat deze recipiënt hermetisch wordt gesloten en met name dat de afvoerleiding in het water blijft (zie afb.9).
- Het gat voor de passage van de condensleiding naar buiten moet altijd een helling vertonen (zie afb.10). De exacte positie van de opening van de leiding ten opzichte van de machine is op de boormal bepaald.



**Zorg er in dit geval voor dat het afgevoerde water geen persoonlijk letsel of materiële schade kan veroorzaken.
In de winter kan dit water buiten bevriezen.**



Let goed op en zorg ervoor dat de rubberen leiding niet bekneld raakt wanneer de condensafvoer wordt aangesloten.



Controleer of de condensafvoerleiding tegen vorst beschermd wordt om de afvoer te waarborgen als de unit in de winter moet werken bij een temperatuur lager dan of gelijk aan 0°C.

Installeer de optionele verwarmingskit voor een langdurige werking in de winter bij temperaturen lager dan -5°C.

2.4.3 - Montage van de luchtkanalen en de uitwendige roosters

- Breng de plasticfolie (G) die met de klimaatregelaar geleverd is aan als de gaten zijn geboord (met de kernboormachine) (afb. 11).
De folie (G) is geschikt voor gaten met een diameter van 202 mm. In het geval van gaten met een diameter van 162 mm moet van de lange zijde een strook van 130 mm worden geknipt (afb. 11).



De folie moet 65 mm korter zijn dan de lengte van de muur.

- Rol de folie (G) op en breng deze in het gat aan. Let daarbij goed op de seallijn (**deze moet altijd naar boven zijn gedraaid**) (afb.12).
De buis (G) kan met een normaal stanleymes worden afgesneden (afb.12).

Plaats de roosters als volgt:

- a. Breng de afdichting (D) aan op de buitenste rand van de flenzen op de muur (F) zoals in afbeelding 13 is getoond.
- b. Zet de twee flenzen vast door 2 pluggen met een diameter van 6 mm aan te brengen in de twee horizontaal geplaatste bevestigingsgaten (afbeeldingen 14 - 15 - 16).
- c. Breng het kleine oogje, met de lange poot, van de veer aan op de pen van de dop (op de beide componenten) (afb.17).
- d. Breng de twee doppen (met veer) vanuit de voorkant van het buitenste rooster aan op de twee zittingen ervan, trek ze helemaal aan (afb.18) en bevestig de twee kettingen aan het grote oogje van de veer.
- e. Pak de twee kettingen, bevestigd aan het rooster, met een hand beet;
- f. Vouw de buitenste roosters dubbel door het vouwgedeelte met de vrije hand beet te pakken en de vingers in de louveres aan te brengen (afb.19).
- g. Steek de arm in de leiding tot het buitenste rooster volledig naar buiten steekt.
- h. Vouw het rooster open en zorg ervoor dat de vingers in de louveres blijven.
- i. Draai het rooster tot de louveres horizontaal zijn geplaatst en naar beneden zijn gericht.
- l. Span de veer door aan te ketting te trekken en haal de ring van de ketting aan de pen van de interne doorvoerflens voor de leidingen (afb. 20).
- m. Verwijder de overtollige schakels van de ketting met een tang.



Gebruik uitsluitend de geleverde roosters (E) of roosters met identieke eigenschappen.

2.4.4 - Gaten voor de machine voorbereiden

Ga als volgt te werk in het geval van gaten \varnothing 200 mm:

- a. De afdekking aan de achterkant hoeft niet verwijderd te worden als leidingen met een diameter van 162 mm worden gebruikt. De verlenging van de ventilator (W) moet verwijderd worden (afb. 21).
- b. Breek de stippellijn van de achterste afdekking met een tang (afb. 22-A).
- c. Laat de te verwijderen afdekking met de hand naar voren of achteren draaien tot het resterende deel van de stippellijn is gebroken (afb. 22-B).
- d. Snij het eventuele overtollige isolatiemateriaal dat in het gat achtergebleven is met een stanleymes af (afb. 22-B).

De achterste afdekking is ook voorbereid voor een rechthoekig intredekanaal.

Breek de rechthoekige stippellijn van afb. 23 en gebruik een intrederooster met afmetingen die voor het intredekanaal geschikt zijn als u voor een dergelijke installatie kiest.

2.4.5 - Plaatsing van het apparaat op de bevestigingsbeugels.

Bevestig de steunbeugels (L) in de eerder geboorde gaten (zie afb. 6) aan de muur met de geleverde schroeven en pluggen (H) (afb. 24).

Als u gecontroleerd heeft of

- de bevestigingsbeugels correct aan de muur zijn bevestigd,
- alle voorbereidingen voor de elektrische aansluiting en de condensafvoer verricht zijn (indien nodig), kan de klimaatregelaar worden opgehangen.

Ga als volgt te werk:

- Breng tape (A) aan als referentie voor de bevestigingspunten van de unit (afb. 25). De tape kan verwijderd worden als de unit aan de muur hangt.
- Til de klimaatregelaar op door hem aan de zijkanten onderaan beet te pakken en aan de beugels (L) te haken (afb. 26).
Kantel de onderzijde van het apparaat iets naar u om het vasthaken te vereenvoudigen.

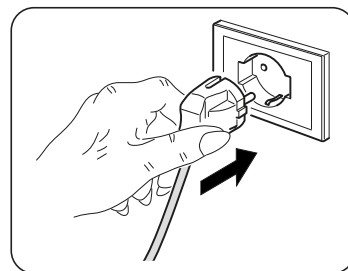


- **Verricht de handelingen voor de elektrische aansluiting en de bevestiging van de condensafvoer na het apparaat met een houten blok of soortgelijk voorwerp van de muur te hebben verwijderd (zie afb. 27).**
- **Controleer aan het einde van de werkzaamheden zorgvuldig of achter het achterpaneel van het apparaat geen spleten zijn achtergebleven (de isolerende afdichting moet goed aan de muur hechten). Dit geldt met name in de zone van de luchtin- en luchtuitredekanalen.**

2.4.6 - Elektrische aansluiting

Het apparaat is voorzien van een voedingskabel met stekker (aansluiting type Y).

Als in de buurt van het apparaat een stopcontact aanwezig is, volstaat het om de stekker in het stopcontact te steken.



Alvorens de klimaatregelaar aan te sluiten, controleert u of:

- **De spanning- en frequentiewaarden overeenstemmen met de gegevens op de typeplaat van het apparaat.**
- **De voedingslijn is voorzien van een doeltreffende aardaansluiting, geschikt voor de maximale absorptie van de klimaatregelaar (kabels met een minimale doorsnede van 1,5mm²).**
- **Het apparaat uitsluitend wordt gevoed aan de hand van een stopcontact dat voor de geleverde stekker geschikt is.**



Laat de voedingskabel eventueel uitsluitend vervangen door een erkend servicecentrum of bekwaam personeel.



Op het voedingsnet van het apparaat moet een geschikte meerpolige scheidingschakelaar worden voorzien, in overeenstemming met de nationale installatienormen.

Controleer ook of de elektrische voeding is voorzien van een doeltreffende aardaansluiting en geschikte beveiliging tegen overbelasting en/of kortsluiting (het wordt aanbevolen om een vertraagde zekering type 10 AT of andere elementen met soortgelijke functies te gebruiken).

De elektrische aansluiting kan worden verricht met een kabel die in de muur is verzonken in de positie die op het installatieschema is aangegeven (aanbevolen aansluiting voor installaties van de apparatuur bovenaan op de muur).



- **Deze handeling mag uitsluitend worden verricht door de installateur of personeel met een soortgelijke bekwaamheid en in overeenstemming met de toepasselijke nationale normen.**
- **Om ieder risico op elektrocutie te voorkomen, moet de hoofdschakelaar worden uitgeschakeld alvorens ongeacht welke onderhoudsingreep aan de apparaten te verrichten.**

Pas de volgende procedure toe voor de vervanging van de voedingskabel:

- Til het luchtintrede-rooster (3) op en verwijder de twee schroeven (3a) (afb. 28).
- Verwijder de klepjes rechts (met een schroevendraaier loshalen) en links (1a) van de voorste afdekking, laat de flap (1) draaien en verwijder de drie schroeven (1b) en de twee schroeven (1c) (afb. 29).
- Verwijder de voorste afdekking (afb.30).
- Draai de twee bevestigingsschroeven (X2) los om de voorklep van de schakelkast (X1) te verwijderen (afb. 31).
- Draai de twee bevestigingsschroeven (X4) los (afb. 32).
- Verwijder de bovenste klep van de schakelkast (X3) (afb. 32).
- Draai de kabelklem (J1) los (afb. 33).
- Draai de bevestigingsschroeven van de kabels van het klemmenbord (J2) los (afb. 33)
- Verwijder de kabel en breng de nieuwe kabel op dezelfde manier aan.
- Zet de drie polen van de kabel op het klemmenbord (J2) vast en draai de schroeven vast (afb. 34).
- Zet de kabel vast met de klem (J1) (afb. 34).
- Sluit de schakelkast.
- Hermonteer de voorste afdekking op de machine.



Laat deze handeling verrichten door gespecialiseerd personeel dat aan de door de wet voorgeschreven vereisten voldoet.

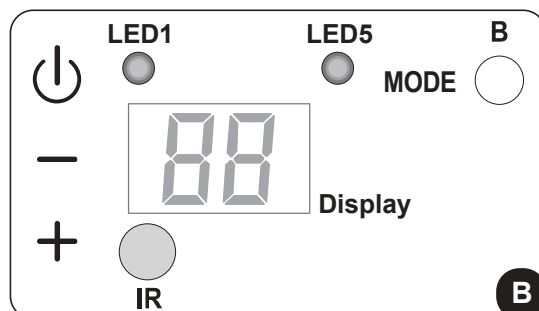
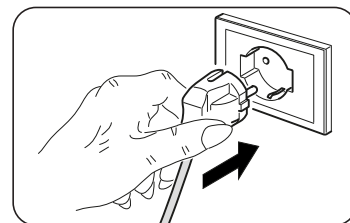
2.5 - CONFIGURATIE HOGE/LAGE INSTALLATIE

De unit kan hoog (net onder het plafond) of laag (vlak boven de vloer) op de muur worden geïnstalleerd. Afhankelijk van de installatie (aan het plafond of op de vloer) moet de elektronische configuratie gewijzigd worden om de openingshoeken van de luchtuittredeflap te optimaliseren.

2.5.1 - Configuratie van de elektronica voor de installatie hoog of laag op de muur

Ga als volgt te werk (zie afb. B):

- Steek de stekker van de klimaatregelaar in het stopcontact en controleer of de klimaatregelaar in stand-by is geplaatst.
- Druk de toets **MODE** op het bedieningspaneel minstens 10 seconden in tot u een geluidssignaal hoort.
- Het display geeft de parameter **PO** weer.
- Laat de toets **MODE** los en druk hem opnieuw in.
- Het display toont de configuratie **UP** (voor de installatie aan het plafond) of **DO** (voor de installatie op de vloer).
- Selecteer de gewenste configuratie met de toets **+** of **-**.
- Druk ter bevestiging op de toets **MODE**.
- Sluit de configuratie af met een druk op de toets





DE CONFIGURATIE HOOG OP DE MUUR RESULTEERT TIJDENS HET VERWARMEN IN EEN AUTOMATISCHE CORRECTIE VAN DE OMGEVINGSTEMPERATUUR VAN 3°C.

2.6 - INGANG CONTACT ENERGY BOOST/SYSTEM ENABLE

De ingang op de klem (Y2) van de hoofdprintplaat (Y1) kan gebruikt worden om de functies **ENERGY BOOST** of **SYSTEM ENABLE** van de klimaatregelaar te activeren (afb. 46).

Configuratie en gebruik van de ingang **ENERGY BOOST** of **SYSTEM ENABLE**:

- a. Steek de stekker van de klimaatregelaar in het stopcontact en controleer of de klimaatregelaar in stand-by is geplaatst.
- b. Druk de toets **MODE** op het bedieningspaneel minstens 10 seconden in tot u een geluidssignaal hoort.
- c. Het display geeft de parameter **P0** weer.
- d. Laat de toets **MODE** los en druk hem opnieuw in tot de parameter **PI** is geselecteerd.
- d. Laat de toets **MODE** los en druk hem opnieuw 2 seconden in.
- f. Selecteer de gewenste configuratie met de toets **+** of **-**.
- g. Met de waarde **PI = 0** werkt de ingang als **SYSTEM ENABLE**.
De klimaatregelaar wordt geforceerd in stand-by geplaatst als het contact wordt geopend.
De klimaatregelaar hervat de vorige werking als het contact sluit.
- h. Met de waarde **PI ≠ 0** werkt de ingang als **ENERGY BOOST**.
Als het contact opent, geeft het display de code **E** weer en wordt de gewenste temperatuur verlaagd met **PI** °C als de klimaatregelaar koelt of verhoogd met **PI** °C als de klimaatregelaar verwarmt.
De klimaatregelaar hervat de vorige werking als het contact sluit.
De ingang **ENERGY BOOST** heeft geen enkele uitwerking als de klimaatregelaar is geplaatst in de stand ventilatie, ontvochtigingsapparaat of automatisch.



- **Deze handeling mag uitsluitend worden verricht door de installateur of personeel met een soortgelijke bekwaamheid en in overeenstemming met de toepasselijke nationale normen.**
- **Om ieder risico op elektrocutie te voorkomen, moet de hoofdschakelaar worden uitgeschakeld alvorens ongeacht welke onderhoudsingreep aan de apparaten te verrichten.**

Configureer het apparaat als volgt voor de activering van een van de twee functies:

- a. Til het luchtintrede-rooster (3) op en verwijder de twee schroeven (3a) (afb. 28).
- b. Verwijder de klepjes rechts (met een schroevendraaier loshalen) en links (1a) van de voorste afdekking, laat de flap (1) draaien en verwijder de drie schroeven (1b) (afb. 29).
- c. Verwijder de voorste afdekking (afb.30).
- d. Draai de twee bevestigingsschroeven (X2) los om de voorklep van de schakelkast (X1) te verwijderen (afb. 31).
- e. Verwijder de geleverde geleiderbrug (Y3) van de schroefklem (Y2) (afb. 47).
- f. Sluit de schakelkast.
- g. Hermonteer de voorste afdekking op de machine.

De ingang moet aangestuurd worden door een potentiaalvrij contact.



Gebruik een kabel van maximaal 10 meter lang.

2.7 - ACCESSOIRES B1014, B1015


Deactiveer tijdens de configuratie de weergave op het display (toets B11) met de afstandsbediening als de accessoires B1014 seriële interface en/of B1012 draadloze bediening op de muur worden geïnstalleerd. De klimaatregelaar kan niet met de afstandsbediening of de toetsen op het paneel van de unit bediend worden als de accessoires B1014 en/of B1012 worden gebruikt.


3 - GEBRUIK

3.1 - WAARSCHUWINGEN

 Laat de elektrische aansluiting van het apparaat verrichten door gespecialiseerd personeel dat aan de door de wet voorgeschreven bekwaamheden voldoet.
De installatie-instructies zijn opgenomen in de specifieke paragraaf van deze handleiding.

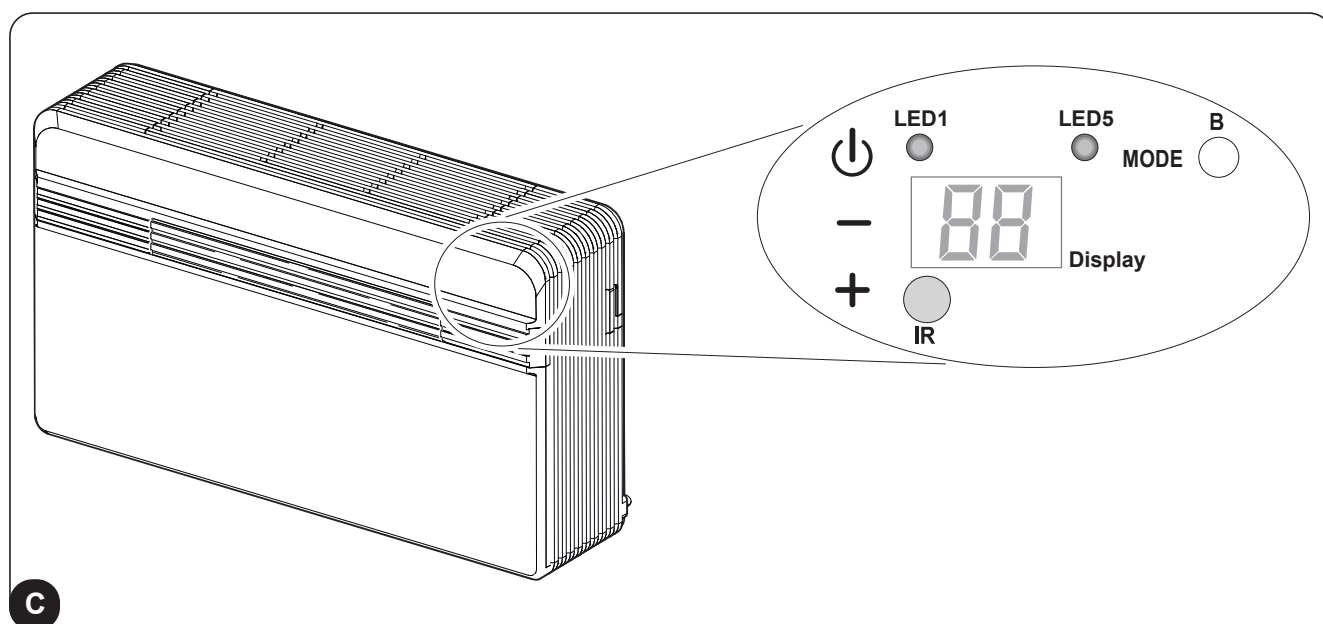
 De normale luchtstroom door de in- en externe roosters mag door geen enkel voorwerp of obstakel (meubels, gordijnen, planten, loof, luiken, enz.) worden verhinderd.

- 
- Plaats niets op de omkasting van de klimaatregelaar en ga er niet op zitten om ernstige schade aan de uitwendige onderdelen te vermijden.
 - Probeer de luchtuittredeflap niet met de hand te laten bewegen. Gebruik hiervoor altijd de afstandsbediening.
 - Schakel het apparaat onmiddellijk uit en koppel het van de elektrische voeding los als het water lekt. Neem vervolgens contact op met het dichtstbijzijnde servicecentrum.
 - Tijdens het verwarmen zal de klimaatregelaar regelmatig het ijs verwijderen dat op de uitwendige warmtewisselaar ontstaat. In dit geval blijft de machine werken, maar stuurt ze geen warme lucht de ruimte in.
Deze fase kan 3 tot 10 minuten duren.
 - Maak het luchtfilter regelmatig schoon zoals in de specifieke paragraaf (4.1.2) is beschreven.

 Het apparaat mag niet geïnstalleerd worden in ruimtes waar explosieve gassen ontstaan of een luchtvochtigheid of temperaturen die de maximale limieten beschreven in de installatiehandleiding overschrijden.

3.2 - BESCHRIJVING VAN HET SIGNALERINGS-PANEEL

Rechts bovenaan op het apparaat zijn knoppen en leds aangebracht die hieronder worden beschreven.



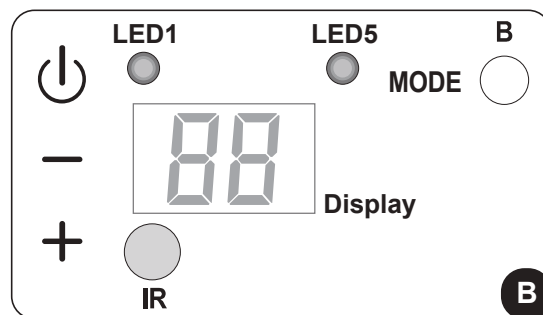
C


NL - 22

Knoppen

Schakel het paneel in door op een van de toetsen te drukken, alvorens de volgende handelingen te verrichten.

- + Verhoging van de gewenste temperatuur (instelbare maximumtemperatuur 30°C/86F).
- Verlaging van de gewenste temperatuur. (instelbare minimumtemperatuur tijdens het verwarmen 16°C/61F, tijdens het koelen 18°C/64F).



 Activering/deactivering (stand-by) van de klimaatregelaar en selectie van de ventilatiesnelheid.

- Kort indrukken om de ventilatiesnelheid minimum, medium, maximum of automatisch te selecteren.
- Lang indrukken voor de activering/deactivering(stand-by).

MODE Selectie van de werkwijze en instelling van de parameters

- Kort indrukken (langer dan 2 seconden) om de werkwijze ventilatie, koeling, verwarming te selecteren
- Lang indrukken om de instelling van de parameters in stand-by te activeren

+ en - Tegelijkertijd minstens 5 seconden indrukken om de toetsenblokkering te activeren/deactiveren



 **e MODE** Tegelijkertijd lang (minstens 5 seconden) indrukken om de melding filter vuil te resetten


Overig

- IR** Infraroodontvanger
- B** Zoemer

3.3 - SIGNALERINGEN BEDIENINGSPANEEL

Het paneel kan de volgende signaleringen geven.

BEDRIJFSOMSTANDIGHEDEN	DISPLAY	LED5	LED1
Stand-by	UIT	UIT	UIT
Koeling	18÷30°C/64÷86F	AAN BLAUW	X
Verwarming	16÷30°C/61÷86F	AAN ROOD	X
Ontvochtiging	--	AAN BLAUW	X
Ventilatie	--	UIT	X
Automatisch	A	X	X
Ventilatiesnelheid maximum	H1	X	X
Ventilatiesnelheid medium	ME	X	X
			>>>

BEDRIJFSOMSTANDIGHEDEN	DISPLAY	LED5	LED1
Ventilatiesnelheid minimum	Lo	X	X
Ventilatiesnelheid automatisch	Auto	X	X
Timer ingeschakeld	X	X	AAN
 Signalering filter vuil*	F1	X	X
Opening contact Energy Boost (par. PI>0)	E	X	X
Opening contact System Enable (par. PI=0)	P	UIT	UIT
Toetsen geblokkeerd	bl	X	X
Parameter configuratie muur hoog/laag	PD	UIT	UIT
Installatie aan het plafond	UP	UIT	UIT
Installatie op de vloer	DO	UIT	UIT

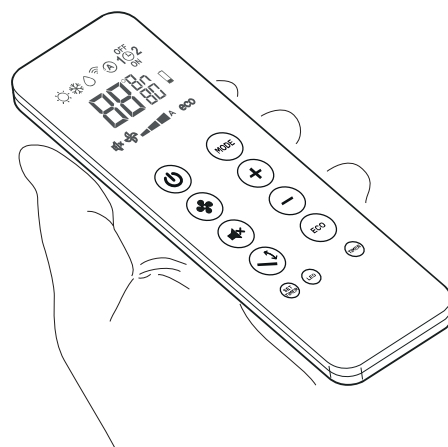
* Verricht de reset zoals is beschreven in paragraaf 3.2

3.4 - GEBRUIK VAN DE AFSTANDSBEDIENING

De afstandsbediening die bij de klimaatregelaar geleverd is, is een instrument dat u in staat stelt de apparatuur op een zo comfortabel mogelijke manier te gebruiken.

Dit instrument moet zorgvuldig worden gehanteerd:

- Maak het niet nat (reinig het niet met water en stel het niet aan weersinvloeden bloot).
- Laat het niet op de grond vallen of hard stoten.
- Stel het niet bloot aan direct zonlicht.



- **De afstandsbediening werkt met infrarood.**
- **Zorg er tijdens het gebruik voor dat tussen de afstandsbediening en de klimaatregelaar geen obstakels aanwezig zijn.**
- **Als in de ruimte andere apparaten met een afstandsbediening gebruikt worden (tv, stereo-installaties, enz.) kan het verzonden signaal gestoord worden of verloren gaan.**
- **Elektronische en fluorescentielampen kunnen de verzending tussen de afstandsbediening en de klimaatregelaar storen.**
- **Haal de batterijen uit de afstandsbediening als deze lange tijd niet zal worden gebruikt.**
- **Het display van het apparaat schakelt uit als de afstandsbediening een aantal seconden niet gebruikt wordt. Druk op een willekeurige toets om het display weer in te schakelen.**

3.4.1 - De batterijen plaatsen

Om de batterijen correct te plaatsen (afb. 35-36):

- a. Verwijder het klepje van het batterijvak.
- b. Breng de batterijen in het specifieke vak aan volgens de aangegeven polariteit.



Houd u nauwgezet aan de polariteit die op de bodem van het batterijvak is aangegeven (afb. 36).

- c. Sluit het klepje goed af (afb. 37).

3.4.2 - Vervanging van de batterijen

Vervang de batterijen als het display van de afstandsbediening niet langer helder is of de instellingen van de klimaatregelaar niet langer met de afstandsbediening kunnen worden gewijzigd.



Gebruik altijd nieuwe batterijen en vervang ze allebei. Als oude batterijen worden gebruikt of batterijen van een ander type kan dit een slechte werking van de afstandbediening veroorzaken.

Voor de afstandsbediening zijn twee droge alkalinebatterijen vereist van 1,5V (AAA.LR03/). Na het vervangen van de batterijen, de klok met de afstandsbediening regelen.



Uitgeputte batterijen moeten samen worden verwijderd en worden ingeleverd bij erkende afvalinzamelbedrijven of in overeenstemming met de plaatselijke voorschriften worden afgevoerd.

- Als u de afstandsbediening enkele weken of meer niet gebruikt, de batterijen verwijderen. **Batterijlekkers kunnen de afstandsbediening beschadigen.**
- De gemiddelde levensduur van de batterijen, bij een normaal gebruik, is ongeveer zes maanden. Vervang de batterijen als u de "biep" voor de ontvangst van het commando niet meer hoort of als de indicator voor de overdracht op de afstandsbediening niet aangaat.



De batterijen niet laden of demonteren. De batterijen niet in het vuur werpen. Ze kunnen branden of ontploffen.



Als de vloeistof van de batterijen op de huid of kleding terechtkomt, zorgvuldig wassen met zuiver water. De afstandsbediening niet gebruiken met batterijen die reeds lekten.

De chemische producten aanwezig in de batterijen kunnen brandwonden of andere risico's voor de gezondheid met zich meebrengen.

3.4.3 - Positie van de afstandsbediening

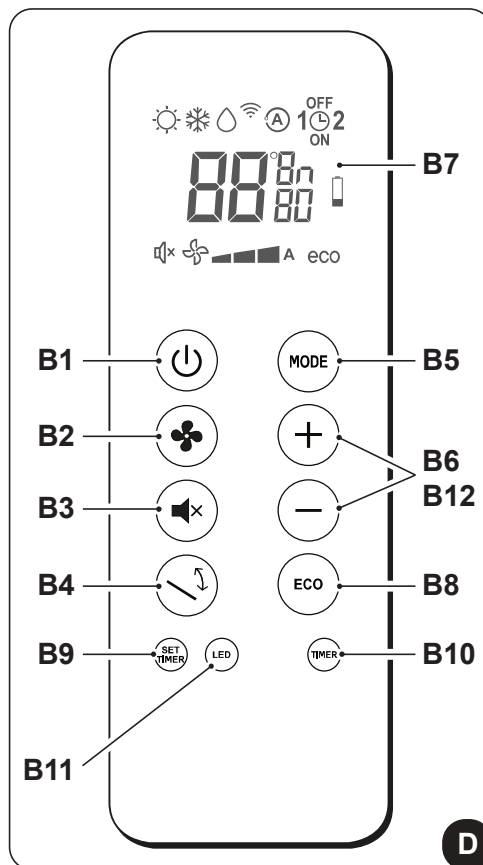
- Houd de afstandsbediening in een positie waarin het signaal de ontvanger van het apparaat kan bereiken (maximumafstand circa 8 meter - met volle batterijen) (afb. 38). Door de aanwezigheid van obstakels (meubels, gordijnen, wanden enz.) tussen de afstandsbediening en het apparaat wordt het bereik van de afstandsbediening verminderd.

3.5 - BESCHRIJVING VAN DE AFSTANDSBEDIENING

De afstandsbediening fungeert als een interface tussen de gebruiker en de klimaatregelaar. Daarom is het heel belangrijk dat elke functie, het gebruik van de bedieningen en de weergegeven symbolen bekend is.

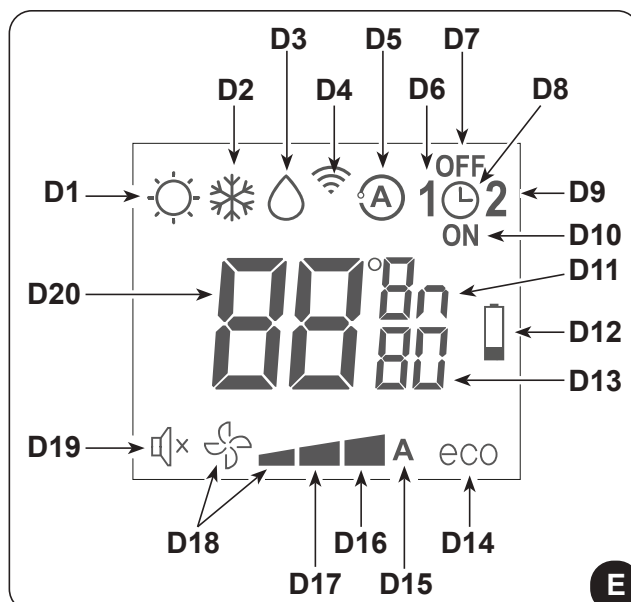
3.5.1 - Beschrijving van de toetsen van de afstandsbediening

- B1** Activering/deactivering (stand-by) van de unit
- B2** Selectie van de ventilatiesnelheid minimum, medium, maximum of automatisch
- B3** Activering/deactivering van de functie **SILENT**
- B4** Activering/deactivering van het oscilleren van de luchtuittredeflap
- B5** Selectie werkwijze - koeling > verwarming > ventilatie > > ontvochtiging > automatisch
- B6** Verhoging/verlaging gewenste temperatuur/klok/programmering
- B7** Activering/deactivering display signaleringspaneel
- B8** Activering/deactivering van de functie **ECO**
- B9** Instelling klok/programmering
- B10** Activering/deactivering functies programmering 1 / programmering 2
- B11** Activering/deactivering inschakeling display op machine
- B12** Selectie gewenste meeteenheid temperatuur °C / °F door de toetsen **B6** tegelijkertijd in te drukken



3.5.2 - Beschrijving van het display van de afstandsbediening

- D1** Verwarming
- D2** Koeling
- D3** Ontvochtiging
- D4** Commando wordt verzonden
- D5** Automatisch
- D6** Programma 1
- D7** Instelling uitschakeltijd programma
- D8** Instelling klok/programma
- D9** Programma 2
- D10** Instelling inschakeltijd programma
- D11** Meeteenheid temperatuur/tijd
- D12** Signalering batterij ontladen
- D13** Timer minuten
- D14** Functie ECO geactiveerd
- D15** Ventilatiesnelheid automatisch
- D16** Ventilatiesnelheid maximum
- D17** Ventilatiesnelheid medium
- D18** Ventilatiesnelheid minimum
- D19** Functie SILENT geactiveerd
- D20** Gewenste temperatuur/klok/programmering



3.6 - BESCHRIJVING VAN DE FUNCTIES VAN DE KLIMAATREGELAAR

3.6.1 - Algemene inschakeling en beheer van de werking

- De afstandsbediening kan gebruikt worden om de installatie te beheren. Richt de voorkant van de afstandsbediening naar het paneel van het apparaat om commando's naar de klimaatregelaar te sturen. Het apparaat laat een geluidssignaal horen om te bevestigen dat het commando is ontvangen.
- De commando's kunnen worden verzonden vanaf een maximumafstand van ongeveer 8 meter (met volle batterijen).

3.6.2 - Toets ECO

- Met een druk op de toets **B8** op de afstandsbediening wordt de energiespaarfunctie geactiveerd. Deze functie optimaliseert automatisch de functies van de machine (op het display wordt het symbool **D19** weergegeven).

3.6.3 - In-/uitschakeling van het apparaat

- Activeer/deactiveer (stand-by) de klimaatregelaar met een druk op de knop **B1** op de afstandsbediening. Het besturingssysteem van de unit is voorzien van een geheugen, zodat de instellingen niet verloren gaan wanneer het apparaat wordt uitgeschakeld.



Als het apparaat lange tijd niet gebruikt zal worden, moet het met de hoofdschakelaar worden uitgeschakeld door de hoofdschakelaar of worden afgekoppeld door de stekker uit het stopcontact te halen.

3.6.4 - Werking “Koeling”

- Door deze werkwijze in te stellen, ontvochtigt en koelt het apparaat de omgeving.
- Activeer deze werkwijze door meerdere keren op de toets **B5** op de afstandsbediening te drukken tot het symbool **D2** op het display van de afstandsbediening weergegeven wordt.
- In deze werkwijze kunnen de gewenste temperatuur en de ventilatorsnelheid worden ingesteld.
 - Drie minuten (maximale tijd) na de activering van de werkwijze gaat de compressor van start en begint het apparaat koude lucht af te geven.

3.6.5 - Werking enkel “Ontvochtiging”

- Door deze werkwijze in te stellen, ontvochtigt het apparaat de omgeving. De activering van deze functie is bijzonder nuttig in het voor- en naseizoen, d.w.z. op (bijvoorbeeld regenachtige) dagen met een aangename temperatuur, maar met een dergelijk hoge luchtvochtigheid dat een bepaald ongemak ervaren wordt.
- In deze werkwijze worden de instelling van de omgevingstemperatuur en de instelling van de ventilatorsnelheid, die altijd minimum is, genegeerd.
- Op het display (LED6) van het bedieningspaneel (afb. C) wordt daarom geen enkele aanduiding van de temperatuur en de ventilatorsnelheid weergegeven.
- Activeer deze werkwijze door meerdere keren op de toets **B5** op de afstandsbediening te drukken tot het symbool **D3** en het symbool automatische ventilatie **D18** (ventilator + eerste blokje) op het display van de afstandsbediening weergegeven wordt.
- In deze werkwijze is het normaal dat het apparaat onderbroken werkt.

3.6.6 - Werking enkel “Ventilatie”

- In deze werkwijze voert het apparaat geen enkele ingreep uit op de temperatuur of de vochtigheid van de lucht in de ruimte.
- Activeer deze werkwijze door meerdere keren op de toets **B5** op de afstandsbediening te drukken tot het symbool automatische ventilatie **D18** (ventilator + eerste blokje) op het display van de afstandsbediening weergegeven wordt.

3.6.7 - Werking enkel “Welzijn” (automatisch)

- In deze werkwijze worden de temperatuur van de installatie en de ventilatorsnelheid automatisch geregeld (met uitzondering van de werking “ontvochtiging”) naar aanleiding van de temperatuur in de ruimte en de ingestelde gewenste temperatuur.
- Activeer deze werkwijze door meerdere keren op de toets **B5** op de afstandsbediening te drukken tot het symbool **D5** op het display weergegeven wordt.

3.6.8 - Werking “Verwarming” (enkel voor modellen met warmtepomp)

- Door deze werkwijze in te stellen, verwarmt het apparaat de omgeving. Deze functie is uitsluitend beschikbaar voor modellen met warmtepomp (HP).
- Activeer deze werkwijze door meerdere keren op de toets **B5** op de afstandsbediening te drukken tot het symbool **D1** op het display van de afstandsbediening weergegeven wordt.
- In deze werkwijze kunnen de gewenste temperatuur en de ventilatorsnelheid worden ingesteld. Drie minuten (maximale tijd) na de activering van de werkwijze gaat de compressor van start en begint het apparaat warmte af te geven.



Het apparaat zal de warmtewisselaar regelmatig ontdooien.

Gedurende deze fase stuurt de klimaatregelaar geen warme lucht de ruimte in, ook al blijven de inwendige onderdelen ingeschakeld, met uitzondering van de ventilator van de omgevingslucht.

Bij een lage buitentemperatuur kan een vertraging optreden bij de overschakeling van de minimumsnelheid naar de medium- of maximumsnelheid wanneer het signaal met de afstandsbediening wordt gezonden.

Soortgelijke vertragingen kunnen optreden bij de activering van het oscilleren van de beweegbare flap.

Na de uitschakeling van de unit blijft de interne ventilator nog een aantal seconden werken. Vervolgens wordt de ventilator uitgeschakeld en worden de beide flappen gesloten.

3.6.9 - Regeling van de richting van de luchtstroom

- Activeer/deactiveer het continu schommelen van de beweegbare luchtuitredeflap (afb.A - ref. 1) met een druk op de toets **B4** van de afstandsbediening.
- Als het continu schommelen geactiveerd is, kan de flap geblokkeerd worden zodat de luchtstroom in de gewenste verticale richting wordt gestuurd door nogmaals op de toets **B5** te drukken.



Probeer de positie van de beweegbare flap nooit met de hand te forceren.

3.6.10 - Regeling van de ventilatorsnelheid

- De ventilatorsnelheid kan geregeld worden met de toets **B2** (op de afstandsbediening).
- De snelheid wijzigt volgens de onderstaande volgorde door meerdere keren op de toets te drukken: Laag > Midden > Hoog > Automatisch.
- Hoe hoger de ingestelde snelheid, hoe hoger het rendement van de machine, maar hoe lager de geruisloosheid ervan.
- De microprocessor in de machine regelt automatisch de snelheid wanneer de snelheid Automatisch is ingesteld. Hoe groter het verschil in de gemeten omgevingstemperatuur en de ingestelde temperatuur, hoe langer de hoge snelheid ingeschakeld blijft.
- De snelheid wordt automatisch verlaagd naarmate de omgevingstemperatuur de ingestelde temperatuur bereikt.
- In de werkwijze ontvochtiging kan de snelheid niet geregeld worden aangezien het apparaat uitsluitend op de lage snelheid kan werken.

3.6.11 - Toets SILENT

- Activeer deze werkwijze door op de toets **B3** op de afstandsbediening te drukken (op het display wordt het symbool **D14** weergegeven).
- Activeer de functie **SILENT** voor meerdere resultaten:
 - graduele verhoging van de ingestelde temperatuur in koeling
 - graduele verlaging van de ingestelde temperatuur in verwarming (enkel modellen HP)
 - verlaging van het geluidsniveau van het apparaat
 - verlaging van de ventilatiesnelheid
- Activeer de functie **SILENT** door eerst de werkwijze en de gewenste temperatuur te selecteren en vervolgens met een druk op de toets **B3** de functie **SILENT** te activeren.
- De verlaging van het geluid resulteert in een optimalisatie van het geluid en het koel-/verwarmingsvermogen van de machine. Deactiveer de functie SILENT als het koel-/verwarmingsvermogen op bepaalde momenten ontoereikend is.

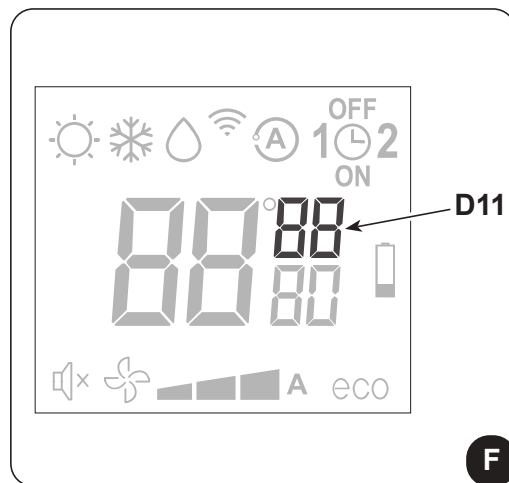
3.6.12 - Instelling van de timer

- De logica van het apparaat biedt de gebruiker de mogelijkheid om gebruik te maken van twee verschillende timerprogramma's (zie de paragraaf 3.6.14) aan de hand waarvan het apparaat op naar wens ingestelde tijdstippen kan worden geactiveerd en gedeactiveerd (zo kan het bijvoorbeeld vlak voor uw thuiskomst worden ingeschakeld, zodat u een aangename temperatuur in uw woning aantreft).
- Stel eerst de juiste tijd in (zie de paragraaf 3.6.13) en vervolgens de timer op de gewenste tijdstippen als u deze functies wilt gebruiken.

3.6.13 - Instelling van de klok en de timer

Ga als volgt te werk om de tijd in te stellen met de afstandsbediening:

- Druk op de toets **B9** (SET TIMER) tot op het display de uren **h** (D11) worden aangegeven
- Stel de uren in met de toetsen **B6** (+ en -).
- Druk op de toets **B9** tot op het display de minuten **m** (D11) worden aangegeven.
- Stel de minuten in met de toetsen **B6** (+ en -).
- Sla de tijd op met een druk op de toets **B9** en ga verder met het programmeren van de timer.

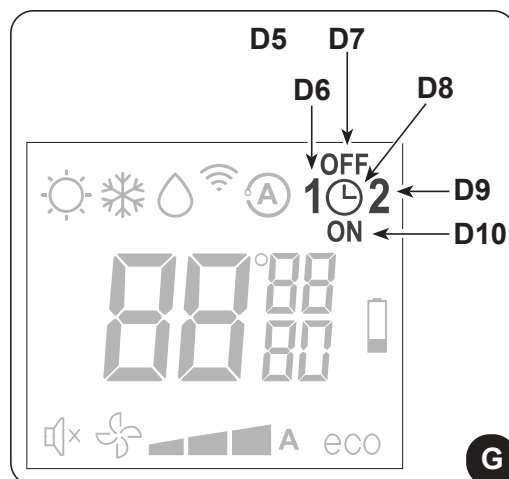


3.6.14- Instelling van de timertijden (PROGR. 1 en PROGR. 2)

Het is mogelijk om een van de twee of de beide timerprogramma's in te stellen.

Stel de tijden voor de activering en deactivering van het apparaat in de twee programma's in met de afstandsbediening en ga als volgt te werk:

- Druk een of meerdere keren op de toets **B9** (SET TIMER) tot op het display het symbool **1** (D6) (inschakeltijd 1e programma) en het symbool **ON** (D10) weergegeven worden.
- Verhoog of verlaag met de toetsen **B6** (+ en -) het tijdstip waarop de klimaatregelaar ingeschakeld moet worden. De toetsen **B6** (+ en -) wijzigen de instelbare tijd met stappen van 30 minuten.
- Druk een tweede keer op de toets **B9** (SET TIMER) tot op het display het symbool **1** (D6) (uitschakeltijd 1e programma) en het symbool **OFF** (D7) weergegeven worden.
- Verhoog of verlaag met de toetsen **B6** (+ en -) het tijdstip waarop de klimaatregelaar uitgeschakeld moet worden. De toetsen **B6** (+ en -) wijzigen de instelbare tijd met stappen van 30 minuten.
- Druk opnieuw op de toets **B9** (SET TIMER). Op het display worden het symbool **2** (D9) (inschakeltijd 2e programma) en het symbool **ON** (D10) weergegeven.
- Verhoog of verlaag met de toetsen **B6** (+ en -) het tijdstip waarop de klimaatregelaar ingeschakeld moet worden. De toetsen **B6** (+ en -) wijzigen de instelbare tijd met stappen van 30 minuten.
- Druk opnieuw op de toets **B9** (SET TIMER) tot op het display het symbool **2** (D6) (uitschakeltijd 2e programma) en het symbool **OFF** (D7) weergegeven worden.
- Verhoog of verlaag met de toetsen **B6** (+ en -) het tijdstip waarop de klimaatregelaar uitgeschakeld moet worden. De toetsen **B6** (+ en -) wijzigen de instelbare tijd met stappen van 30 minuten.
- Hervat de normale werking door een of meerdere keren op de toets **B9** (SET TIMER) te drukken tot de symbolen behorende bij deze instellingen van het display verdwijnen.



3.6.15 - Activering en deactivering van de timer

Als de timerprogramma's ingesteld zijn, kunnen ze naar gelang de behoefte geactiveerd of gedeactiveerd worden.

De activering van een van de twee of beide programma's betreffen.

Elke keer dat u op de knop **B9** (SET TIMER) (activering van de programma's drukt) wijzigt de situatie als volgt:

- Activering 1e programma.
- Activering 2e programma.
- Activering 1e en 2e programma.
- Deactivering van de beide programma's.

3.6.16 - Reset van alle functies van de afstandsbediening

Alle instellingen van de afstandsbediening worden gereset wanneer de batterijen vervangen of even verwijderd worden.

Op deze manier worden alle timerinstellingen die in de afstandsbediening opgeslagen zijn geannuleerd en worden de fabrieksinstellingen van de afstandsbedieningen hersteld.

3.6.17 - Beheer van het apparaat als de afstandsbediening niet beschikbaar is

Als de afstandsbediening verloren gaat, de batterijen uitgeput raken of de afstandsbediening een storing vertoont, kan de klimaatregelaar met de toetsen op de machine worden bediend.

3.7 - ADVIES VOOR ENERGIEBESPARING

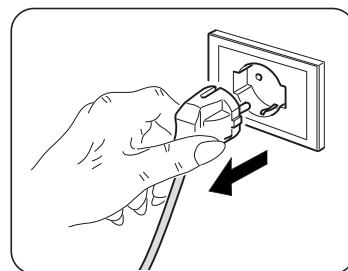
Vervolgens enkele tips om het verbruik te beperken:

- Houd de filters altijd proper (zie hoofdstuk onderhoud en reiniging).
- Houd de deuren en de vensters van de kamers gesloten waar de airco werkt.
- Vermijd dat zonlicht de kamer binnendringt (wij adviseren het gebruik van gordijnen, blinden of rolluiken).
- De banen van de luchtstroming van de unit niet verstopen (inlaat en uitlaat); hierdoor vermindert het rendement, het apparaat werkt niet correct en onherroepelijke storingen kunnen optreden.

4 - REINIGING EN ONDERHOUD



Alvorens onderhoud of reinigingen uit te voeren, steeds controleren of de installatie met de afstandsbediening werd uitgeschakeld en of de stekker uit het contact werd getrokken (of de algemene scheidingschakelaar opwaarts op "0" OFF werd gezet).



***De metalen delen van de unit niet aanraken wanneer de luchtfilters worden verwijderd.
Ze zijn zeer scherp. Risico op snijwonden.***

4.1 - REINIGING

4.1.1 - Reiniging van het apparaat en de afstandsbediening

Gebruik een droge doek om het apparaat en de afstandsbediening te reinigen (afb. 44).

Als het apparaat zeer vuil is kunt u voor de reiniging een met koud water bevochtigde doek gebruiken.

Zuig de ruimte tussen het intrederooster en de luchtintrede schoon (afb. 44).



Gebruik geen antistatische of chemisch behandelde doek om het apparaat te reinigen.

Gebruik geen benzine, oplosmiddelen, polijstpasta of soortgelijke middelen.

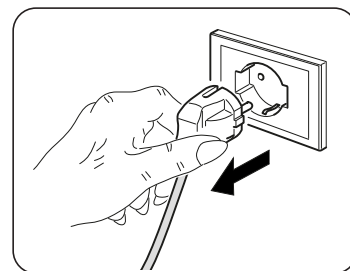
Deze producten kunnen de pvc oppervlakken vervormen of breuken veroorzaken.

4.1.2 - Reiniging van het luchtfilter

Reinig het luchtfilter regelmatig om een doeltreffende filtering van de interne

lucht en een goede werking van uw klimaatregelaar te waarborgen.

Het luchtfilter is aan de bovenkant van het apparaat aangebracht.



Demontage van het filter:

- Scheid het apparaat af van de elektrische voeding.
- Schakel de unit uit en wacht tot de intredeflap sluit.
- Til het luchtintrederooster (3) met de hand op (afb. 28).
- Til de voorkant van het filter (F) op en trek het iets naar u toe (afb. 39).
- Haal de twee extra filters los van de filtergroep (F) (afb. 40):
(Groen zuiveringsfilter ref. F1 - zwart actief-koolstofilter ref. F2).
- Was alle filters en laat ze goed drogen.

Hermontage van het filter:

- Breng het actief-koolstofilter (zwart) (ref. F2) aan op de pennen aan de voorkant van het filter (F) (afb.41).
- Breng het zuiveringsfilter (groen) (ref. F1) aan op de pennen aan de voorkant van het filter (F) (afb. 41).
- Hermonteer het filter (F) door de achterste strook in het rooster aan te brengen (afb. 42).
- Sluit het luchtintrederooster (3) met de hand (afb. 43).

Sluit de klimaatregelaar weer op de voeding aan en wis de signalering **filter vuil** door de toetsen **Stand-by** en **MODE** op het bedieningspaneel tegelijkertijd minstens 5 seconden lang ingedrukt te houden (zie afbeelding B).

Op deze manier wordt de melding filter vuil gewist en wordt de desbetreffende telling gereset.

4.2 - ONDERHOUD

Als de apparatuur lange tijd niet gebruikt zal wordt, handel dan als volgt:

- Stop de klimaatregelaar en scheid de voeding af.
- Verwijder de batterijen uit de afstandsbediening.



Probeer nooit om de apparatuur zelfstandig te repareren.

4.2.1 - Periodiek onderhoud

De klimaatregelaar is op dusdanige wijze ontwikkeld dat het normale onderhoud tot een minimum is beperkt.

Het normale onderhoud bestaat uitsluitend uit de volgende reinigingswerkzaamheden:

- Het omgevingsluchtfilter elke 2 weken reinigen of wassen of elke keer dat de rode led gaat branden (de gebruiker kan deze handeling verrichten zoals is beschreven in de gebruikershandleiding).
- Het reinigen van de condensorbatterij en het condensopvangsysteem.

Deze handelingen moeten periodiek door bekwaam technisch personeel worden verricht met een regelmaat die afhangt van de installatieplek en de gebruikintensiteit.

Afhankelijk van de hoeveelheid vuil kan een droge reiniging (door te blazen met een compressorbatterij en een bakje en de louvres te reinigen met een zachte borstel, zonder ze te vervormen) volstaan of is een grondigere reiniging met gebruik van specifieke reinigingsmiddelen vereist.

Verzamel het verpakkingsmateriaal en verwijder vuil dat zich tijdens de montage op het apparaat afgezet heeft voordat u de installatieplek verlaat (afb. 24).

Deze handelingen zijn niet strikt noodzakelijk, maar zorgen ervoor dat de gebruiker zich een professioneel beeld van de installateur van het apparaat vormt.

Om te vermijden dat de gebruiker vervolgens zinloos telefonisch contact met u zoekt, adviseren we het volgende voordat u de installatieplek verlaat:

- de gebruiker de inhoud van de handleiding tonen,
- de gebruiker tonen hoe het filter moet worden gereinigd,
- de gebruiker uitleggen hoe en wanneer contact moet worden gelegd met een erkend servicecentrum.

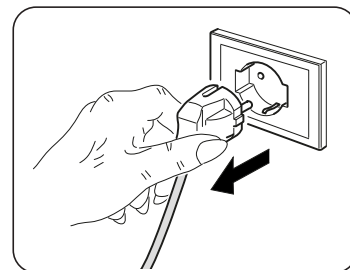
4.2.2 - Afvoer van condenswater in geval van nood

De klimaatregelaar stopt en geeft op het display van het frontpaneel van de machine de alarmcode 20 weer als het condensafvoersysteem een storing vertoont.

Voer het water met de volgende eenvoudige handelingen uit het apparaat af wanneer u op de ingreep van het servicecentrum wacht (afb. 45):



Controleer, voordat u de handelingen verricht, of de installatie met de afstandsbediening is uitgeschakeld en of de stekker uit het stopcontact is verwijderd (of de voorgeschakelde hoofdafschneider op "0" OFF is geplaatst).



- a. Open het klepje (6) onder de unit.
- b. Verwijder de dop (6a) na een voldoende grote houder (inhoud van minstens vijf liter) te hebben aangebracht waar het water in kan worden opgevangen.
- c. Het servicecentrum zal het afvoerkanaal sluiten als het defect is verholpen.



4.3 - DIAGNOSE, ALARMEN EN PROBLEMEN

4.3.1 - Storingsdiagnose

Het is heel belangrijk dat de gebruiker problemen of storingen kan herkennen die van de normale werking van het apparaat afwijken.

De meest voorkomende storingen kan de gebruiker zelf eenvoudig oplossen (zie de paragraaf: Storingen en oplossingen).



Voor alle andere signaleringen (zie de paragraaf: 4.3.3 - Alarmen paneel) moet altijd contact worden opgenomen met de technische assistentie



Elke vorm van garantie vervalt bij elke poging tot reparatie die door onbevoegd personeel wordt verricht.

4.3.2 - Functionele aspecten die niet als storingen moeten worden beschouwd

Tijdens de normale werking kan het volgende voorvallen:


- a. **De compressor start niet voordat een bepaalde tijd (ongeveer drie minuten na de vorige stop) is verstreken.**
 - In de werkingslogica van het apparaat is een vertraging tussen de stop van de compressor en een daaropvolgende inschakeling voorzien, zodat de compressor tegen herhaaldelijke activeringen wordt beschermd.
- b. **Bij apparaten met warmtepomp kan het zijn dat de warme lucht tijdens de verwarming pas een aantal minuten na de inschakeling van de compressor afgegeven wordt.**
 - Tijdens de eerste minuten werking zou immers te koude lucht de ruimte ingeblazen kunnen worden (die de aanwezige mensen zou kunnen hinderen) omdat het apparaat nog niet op vol vermogen werkt als de ventilator samen met de compressor ingeschakeld wordt.

4.3.3 - Alarmen paneel

Neem contact op met een servicecentrum van Olimpia als een van de volgende alarmen langer dan drie minuten op het display weergegeven wordt.

BESCHRIJVING ALARM	ALARMCODE DISPLAY
Buitenluchttemperatuurmeter defect	1
Temperatuurmeter condensor defect	2
Temperatuurmeter intrede defect	3
Stroombeveiliging compressor	4
Communicatiefout	5
Overspanning voedingslijn	6
Ongeschikte stroombeveiliging compressor	7
Probleem DC-spanning printplaat	8
Stroomstoring	9
Te hoge condensortemperatuur	10
Beveiliging UIPM	11
Fout EEPROM	12
Te hoge intredetemperatuur	13
Omgevingstemperatuurmeter defect	14
Temperatuurmeter verdamper defect	15
Verdampertemperatuur te laag	16
Verdampertemperatuur te hoog	17
Probleem netspanning	18
Motor verdamperventilator defect	19
Alarm waterniveau	20
Fout EEPROM	21

4.3.4 - Storingen en oplossingen

Slechte werking	Oorzaak	Mogelijke oplossing
Het apparaat start niet	Stroomonderbreking	Wacht tot de stroom is hersteld.
	De unit is van de stroom ontkoppeld.	Controleer of de stekker in het stop-contact zit.
	De zekering is onderbroken of de magnetothermische schakelaar is geactiveerd.	De zekering vervangen of de magnetothermische schakelaar herstellen.
	De batterijen van de afstandsbediening kunnen uitgeput zijn.	De batterijen vervangen.
	Het uur ingesteld met de timer kan verkeerd zijn.	Wachten of de instelling van de timer annuleren.
Het apparaat koelt/verwarmt niet voldoende	Verkeerde temperatuurinstelling.	Stel de juiste temperatuur in. Raadpleeg voor de procedure het hoofdstuk "Gebruik van de afstandsbediening".
	De luchtfilter is vuil.	Het luchtfilter reinigen.
	De deuren en vensters zijn open.	De deuren en vensters sluiten.
	De luchtinlaat- of uitlaatopeningen van de binnenunit of buitenunit zijn geblokkeerd.	Verwijder de verstopping en start opnieuw het apparaat.
	De bescherming van de compressor werd 3 minuten geactiveerd.	Wacht.
Het apparaat werkt maar het signaleringspaneel is altijd uitgeschakeld.	Het display is ingesteld op uit.	Het display met de afstandsbediening activeren.
Het apparaat werkt maar de knoppen van het signaleringspaneel werken niet.	De toetsen zijn geblokkeerd.	De toetsen op het signaleringspaneel deblokkeren.
 Als de storing niet is opgelost, contact opnemen met het dichtstbijzijnde servicecentrum. Gedetailleerde informatie verstrekken over de storing en het model van de apparatuur.		

5 - TECHNISCHE GEGEVENS



Voor de hieronder staande technische gegevens de typeplaat van het product raadplegen waarop de kenmerkende gegevens zijn aangeduid.

- Voedingsspanning
 - Maximaal opgenomen vermogen
 - Maximaal opgenomen stroom
 - Koelvermogen
 - Koelgas
 - Beschermingsgraad van de ommantelingen
 - Max. bedrijfsdruk
-
- Afmetingen (bxhxd) 903 x 520 x 215 mm
 - Gewicht (uitgepakt) 38,5 kg

GRENSVOORWAARDE VOOR DE WERKING	BINNENTEMPERATUUR	BUITENTEMPERATUUR
Maximale bedrijfstemperaturen tijdens koeling	DB 35°C - WB 24°C	DB 43°C - WB 32°C
Minimale bedrijfstemperaturen tijdens koeling	DB 18°C	DB -10°C
Maximale bedrijfstemperaturen tijdens verwarming	DB 27°C	DB 24°C - WB 18°C
Minimale bedrijfstemperaturen tijdens verwarming	---	DB -15°C

OLIMPIA SPLENDID spa
via Industriale 1/3
25060 Cellatica (BS)
www.olimpiasplendid.it
info@olimpiasplendid.it

I dati tecnici e le caratteristiche estetiche dei prodotti possono subire cambiamenti. Olimpia Splendid si riserva di modificarli in ogni momento senza preavviso.